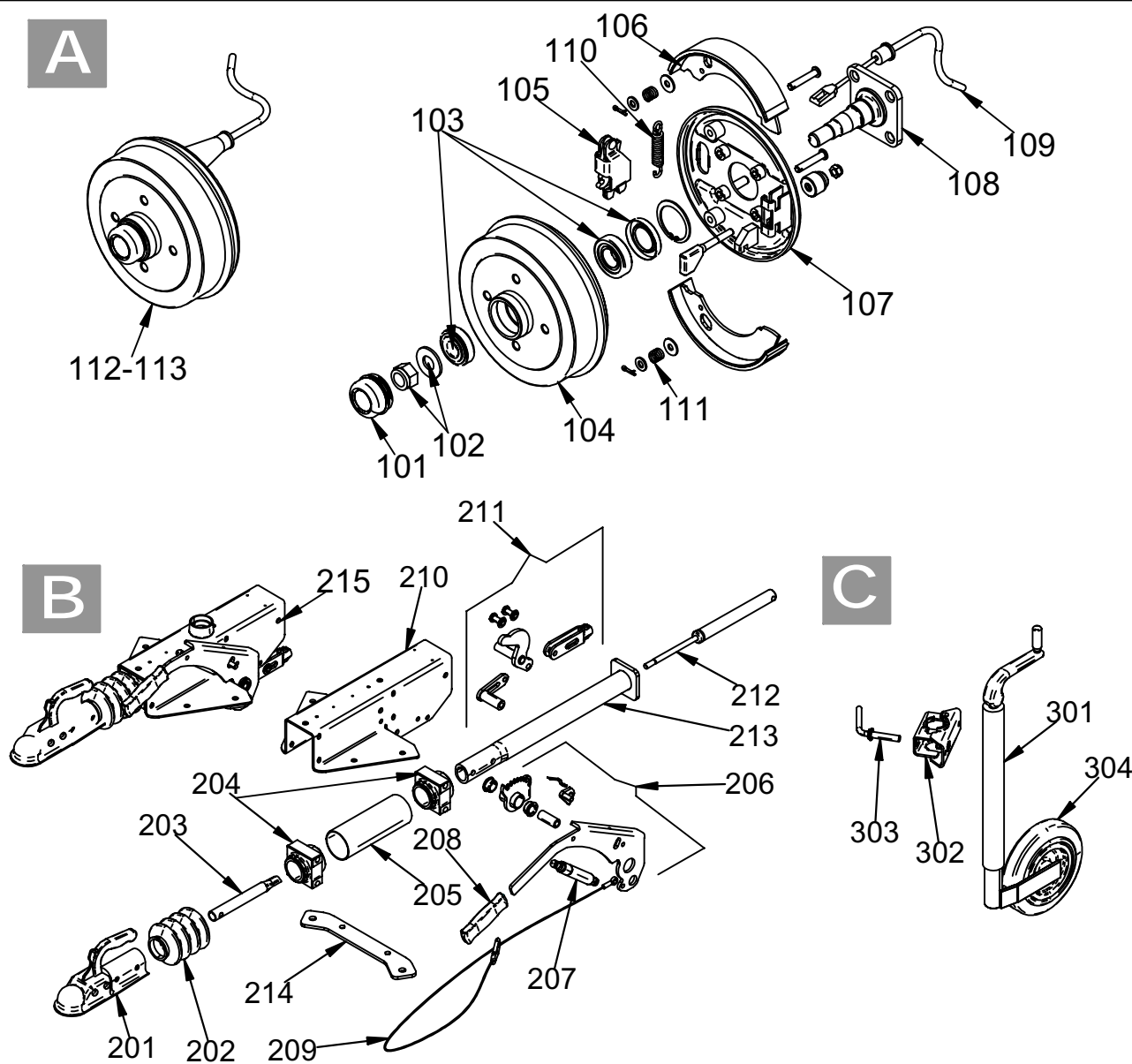


A FRENO		
N.	CODICE	DESCRIZIONE
101	299350022	Coprimozzo per freno (conf. 6)
102	299350029	Dado e rond. per fusello freno 150/151 LB (c
103	299380015	Cuscinetto int+est e paraolio (conf.)
104	498510100	Tamburo freno 151 LB
105	299428013	Dispositivo apertura ceppi freno 151 LB
106	901899004	Ceppo freno 151 LB con molle (conf. 4)
107	498510106	Disco porta ceppi per freno 151 LB Dx e Sx
108	299380012	Fusello per freno 151 LB con dado e rond.
109	298550032	Cavo freno e guaina L. 1100
110	299510035	Molla Ceppi freno LB150/151 superiore (con
111	299510036	Molla Ceppi LB 150/151 inferiore (conf. 6)
112	498510102	Freno 151 LB guaina L. 1100 DX
113	498510103	Freno 151 LB guaina L. 1100 SX

B TIMONE E GRUPPO COMANDO FRENI		
N.	CODICE	DESCRIZIONE
201	298100015	Giunto di attacco Ø35
202	298550029	Soffietto copripolvere
203	300103020	Innesto ammortizzatore repulsore
204	299426009	Boccola ant./post. Per palo CFR 541 (conf. 2
205	300103021	Tubo protezione repulsore
206	300199011	Leva freno stazionamento tipo "F" (conf.)
207	290099007	Molla a gas freno staz L.215 - 1225 N
208	302799005	Manopola leva freno (conf. 4)
209	298550031	Cavo di sicurezza a strappo + moschettone
210	300103033	Carcassa repulsore "V750"
211	300103017	Leva di rinvio + forcella (conf.)
212	298550024	Ammortizzatore repulsore (rif. 03)
213	300103009	Palo repulsore "V750"
214	900403002	Rinforzo repulsore "V750"
215	300103001	Repulsore "V750" completo

C RUOTA TELESCOPICA		
N.	CODICE	DESCRIZIONE
301	494000042	Ruota telescopica Ø42 con vite "simol"
302	302703001	Morsa per ruota telescopica Ø42 "simol"
303	302799006	Galletto per morsa ruota telescopica
304	302799007	Ruota in gomma per ruota telescopica Ø42



CATALOGO RICAMBI

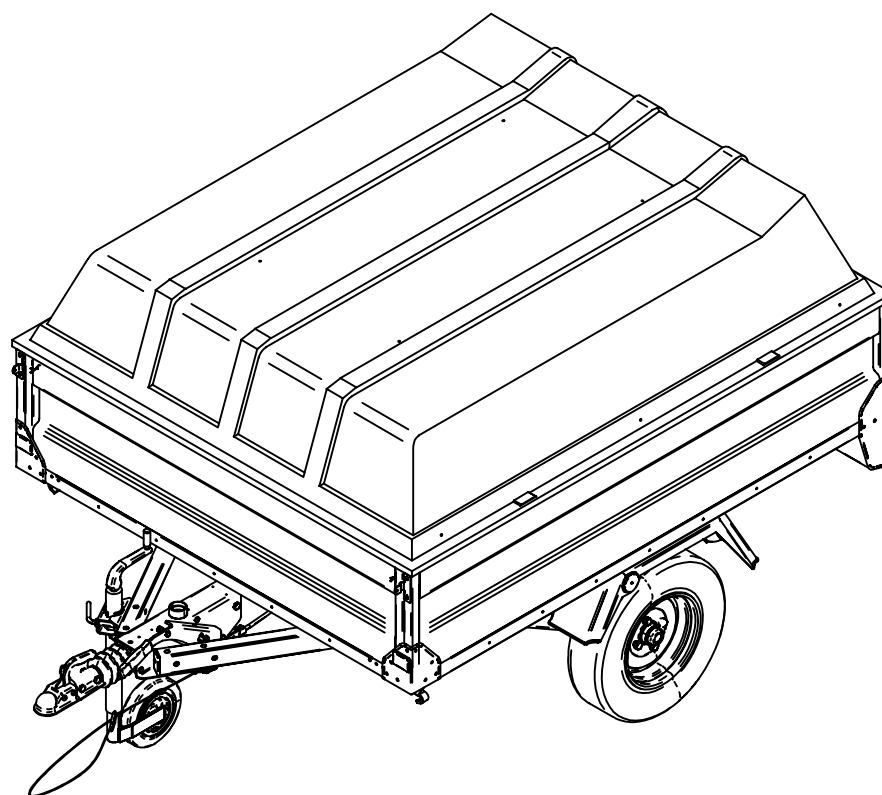


Rimorchio per trasporto cose

LBC 441

LBF 441

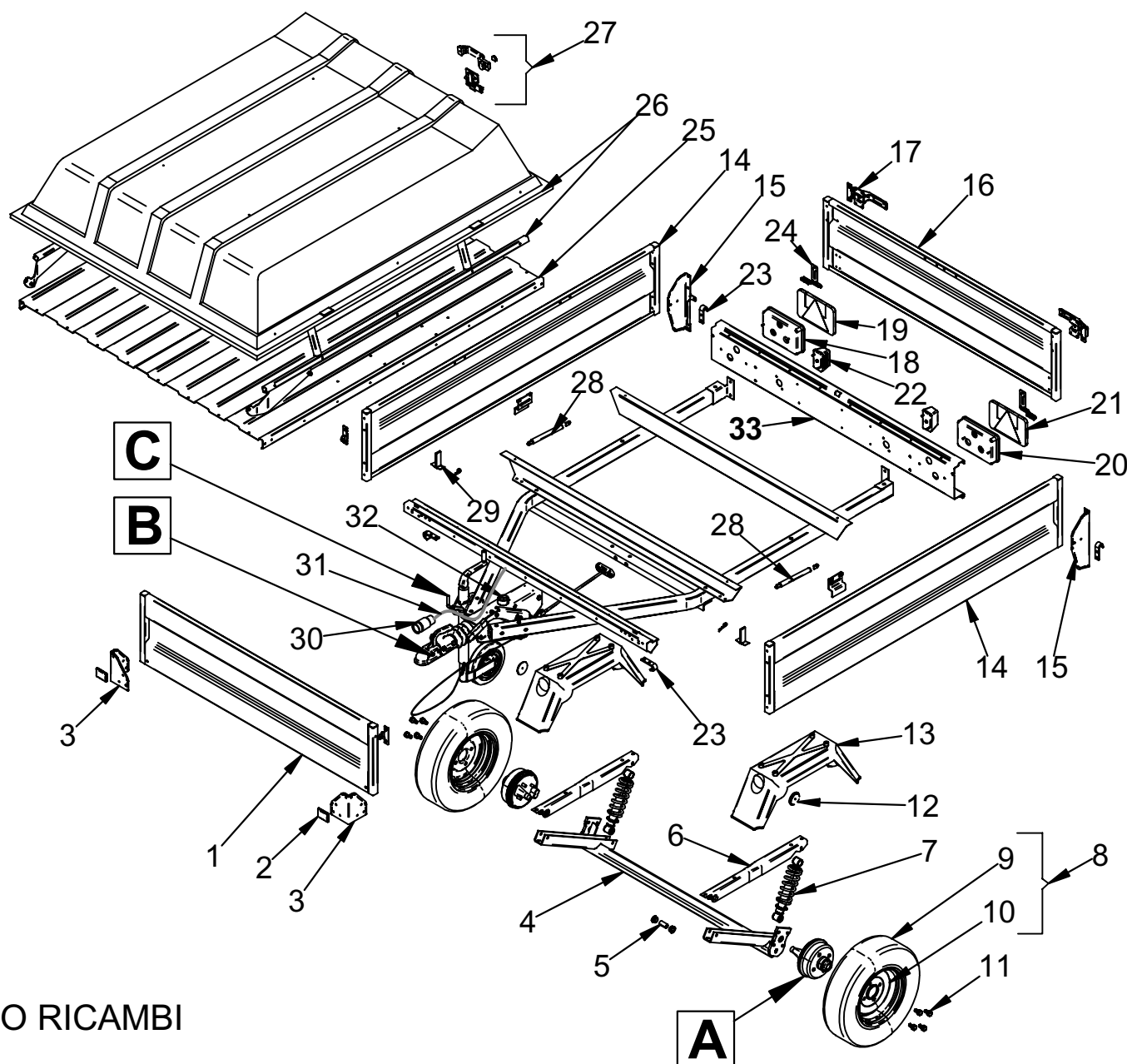
LBF 441 A



RIMORCHI E DISPOSITIVI DI TRAINO PER AUTOVETTURE
 Ellebi S.r.l. Strada Statale 63, n.189, 42040 S.Vittoria di Gualtieri (RE)
 Centralino: Telefono +39 0522 834111 - Telefax +39 0522 833640
 Ufficio Ass.Clienti: Telefono +39 0522 834206 - Telefax +39 0522 834209
 E-Mail: info@ellebi.com - Sito Web: www.ellebi.com

CATALOGO RICAMBI





CATALOGO RICAMBI



Rimorchio per trasporto cose

LBC 441

LBF 441

LBF 441 A

CARRELLO LBC 441 - LBF 441 - LBF 441 A

N.	CODICE	DESCRIZIONE
1	302799003	Sponda anteriore C441
1	302999003	Sponda anteriore F441 alto
2	301199006	Catadiottro bianco rettang. Adesivo (conf. 4)
3	301199005	Angolare anteriore (conf. 2)
4	300102002	Barra stabilizzatrice C441
5	300199004	Boccola snodo sosp.+bilac. (conf. 4)
6	300102010	Attacco sospensione
7	300102015	Ammortizzatore idraulico occhio/occhio
8	194520002	Ruota 145 R 10"
8	100602015	Ruota 145-10" Tubeless 6PR
9	294520004	Copertura 145 R 10"
9	294520006	Copertura 145-10" 6PR
10	294520003	Cerchio 145 10"
11	300199003	Colonnina M.12 media (conf. 4)
12	299500008	Catadiottro tondo arancio (conf. 2)
13	300199009	Parafango plastica 10"+spessore (conf. 2)
14	302704011	Sponda laterale C441
14	302904011	Sponda laterale F441 alto
15	301199008	Angolare posteriore DX+SX (conf. 2)

16	302704010	Sponda posteriore C441
16	302904010	Sponda posteriore F441 alto
17	300199008	Serratura+riscontro LB tipo "E"
18	400105008	Fanale multif. DX + catadiottro
19	400105002	Vetro fanale multifunz. DX C441 (singolo)
19	300199001	Vetro fanale multifunz. DX C441 (conf. 3)
20	400105009	Fanale multif. SX + catadiottro
21	400105003	Vetro fanale multifunz. SX C441 (singolo)
21	300199002	Vetro fanale multifunz. SX C441 (conf. 3)
22	299428005	Fanale targa mod. '95
23	300199006	Uncino fissaggio carico (conf. 4)
24	301199009	Conf. Semicerniera Telaio/Sponda (conf. 2+2)
25	300104001	Piano di carico C441
26	302899001	Coperchio in ABS F441 '02
27	190874016	Serratura per coperchio (conf.)
28	190747020	Molla a gas x coperchio
29	302888001	Bulloneria x coperchio (conf.)
30	297764002	Spina cablaggio 13 Poli
31	300105003	Cablaggio C441
32	301199004	Conf. Supporto spina cablaggio 13 P (conf. 6)
33	302799001	Traversa posteriore + ancoraggi

Per identificare i particolari destri e sinistri guardare il rimorchio da dietro

NOTA : La ruota in dotazione del rimorchio potrà essere sostituita con altri modelli per ragioni produttive in conformità con l'omologazione del rimorchio