

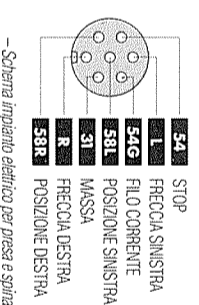
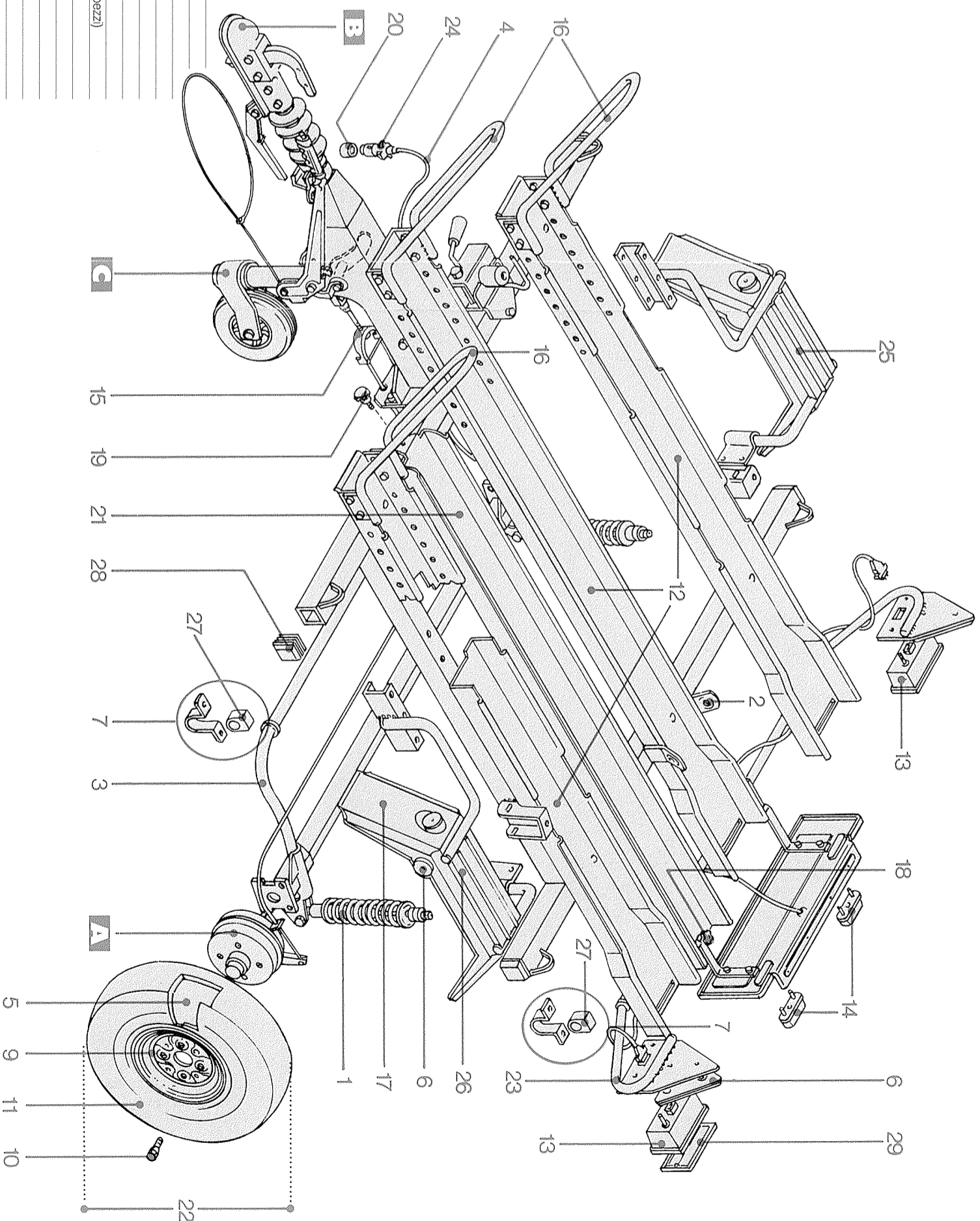
Rimorchio per trasporto moto

LBM 285

(M03A)

N.	CODICE	DESCRIZIONE
1	292640013	Ammortizzatore Grigio
2	299906002	Ancoraggio per tune (conf. n. 6 pezzi)
3	299905005	Barra stabilizzatrice «C»
4	297905002	Cablaggio impianto elettrico «M»
5	294510005	Camera d'aria 4,00-8"
6	299350003	Calcedioftri triangolari, tonfi arancio e tonfi bianchi (conf. n. 6 pezzi)
7	299625008	Cavalotto per barra stabilizzatrice con tampone «C» (conf. n. 2+2 pezzi)
9	294510003	Cerchio 2,50-8" (4,00-8")
10	299350009	Colonnina per ruota 12 MB x 20 (conf. n. 4 pezzi)
11	294510004	Copertura 4,00-8"
12	190905004	Corona
13	297510009	Fanale Elebi 2 luci
14	297100011	Fanale Hella luce larga
15	299350012	Forcella squadretta e rivvii freno «B» (cont.)
16	190905008	Guida ruota
17	299350014	Paralango ruota 8" in moplen (conf. n. 2 pezzi)
18	299906003	Pomolo a volantino M8 femmina (conf. n. 6 pezzi)
19	299926007	Pomolo a volantino M8 maschio (conf. n. 6 pezzi)
20	299350017	Porta spina per cablaggio (conf. n. 6 pezzi)
21	190905011	Rampa di salita
22	194510002	Ruota da 4,00-8"
23	197905007	Segnaleica
24	297701002	Spina cablaggio 7 poli
25	190905030	Supporto paralango dx
26	190905031	Supporto paralango sx
27	299350018	Tampone in gomma per barra stabilizzatrice C (conf. n. 6 pezzi)
28	299350019	Tappo 50, 70x30 e per segnaleica (conf. n. 4+2+2 pezzi)
29	299350020	Vetro per fanale 2/3 luci (conf. n. 6 pezzi)

Per identificare i particolari destri e sinistri guardare il rimorchio da dietro.



-Schema impianto elettrico per presa e spina

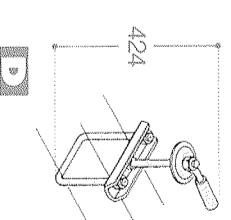
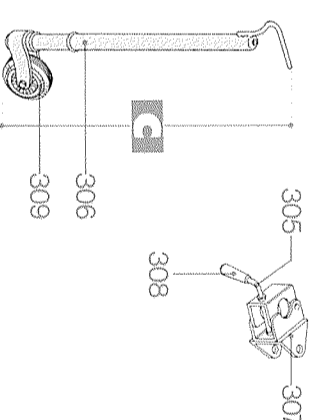
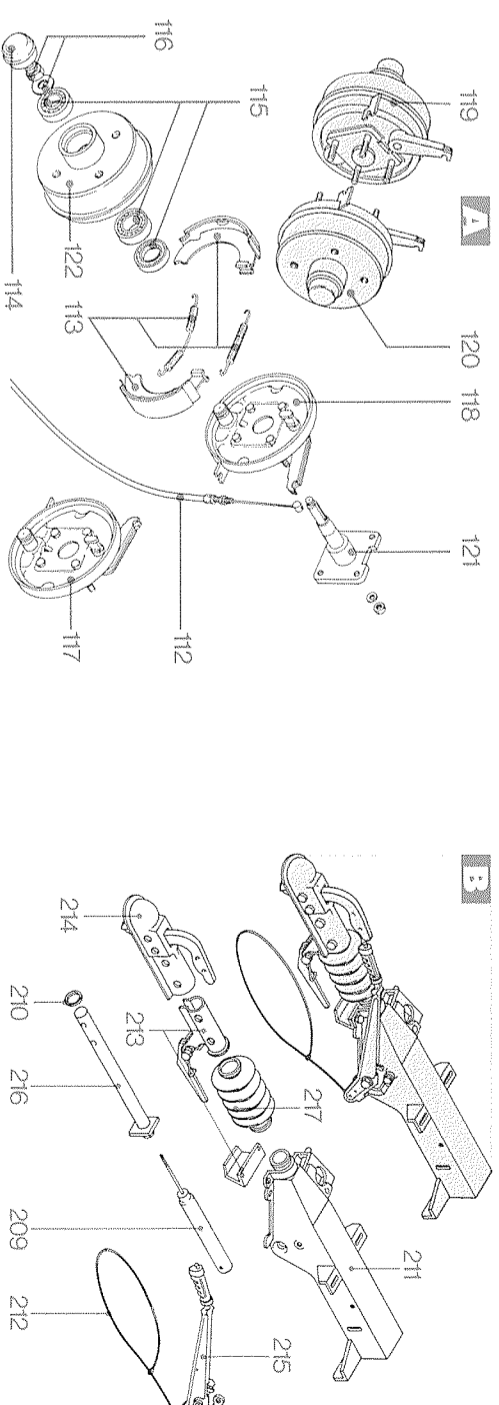
CARATTERISTICHE TECNICHE

MODELLO	LBM 285
DENOMINAZIONE TECNICA	M 03 A
LUNGHEZZA MAX m.	2,600
LARGHEZZA MAX m.	1,510
ALTEZZA PIANO DI CARICO m.	0,330
LUNGHEZZA PEDANE m.	1,85
LARGHEZZA PEDANE m.	0,95
TARA Kg.	110
PORTATA Kg.	285
MASSA COMPLESSIVA Kg.	395

Rimorchio
per trasporto moto

LBM 285

(M03A)



A		
112	298303005	Freni:
113	299350021	Cavo freno Ø 2,5 e guaina L. 1040 (cont.)
114	299350022	Ceppi freno per 135 GSM (cont.)
115	299350023	Coprimozzo per freno (cont. n. 6 pezzi)
116	299350029	Cuscinetto a sfere Ø 42x15 - Ø 47x20 e paraolio Ø 47/30 per 135 GSM (cont.)
117	298712020	Dado e rondella per fusello freno 135-150 (cont. n. 6 pezzi)
118	298712022	Disco porta ceppi per 135 GSM sx
119	298712003	Fusello per freno 135 GSM dx
120	298712004	Freno 135 GSM sx
121	299350024	Fusello per freno 135 GSM con dado e rondella (cont.)
122	298712013	Tamburo freno 135 GSM
B		
209	198905001	Repulsore «F»
210	298510032	Ammortizzatore repulsore (rif. 01)
211	299410013	Anello distanziatore in nylon (cont. pezzi: 3 Ø 40 + 3 Ø 30)
212	299905003	Carcassa repulsore con boccole in nylon «E» (cont.)
213	298550031	Cavo di sicurezza a strappo
214	299350026	Dispositivo per retronarcia (cont.)
215	298100015	Giunto attacco il cat. per Ø 35
216	298510005	Leva freno stazionamento LB tipo «B»
217	498748005	Palo Ø 30 per repulsore 70
	298100013	Soffietto copripolvere per 70/80
C		
305	494510015	Ruota telescopica Ø 32 stretta
306	299350028	Gallietto M12 con pomolo per ruota telescopica (cont.)
307	494510016	Gambo Ø 32 per ruota telescopica
308	299905004	Morsa ruota telescopica (cont.)
309	299350016	Pomolo gomma per Ø 10/12 (cont. n. 6 pezzi)
	294510024	Ruota in gomma Ø 125x37,5 (stretta)
D		
424	299510013	Accessori: Supporto ruota scorta 8" 70

ELLEBI®

ELLEBI s.p.a. 42040 S. Vittoria (RE) • Tel. 0522/833221 (Centralino 3 linee r.a.) • 833224 (Uff. vendite 3 linee r.a.) • Fax 0522/833640