

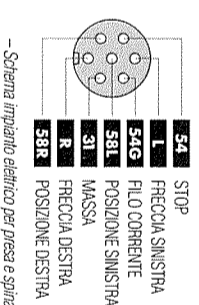
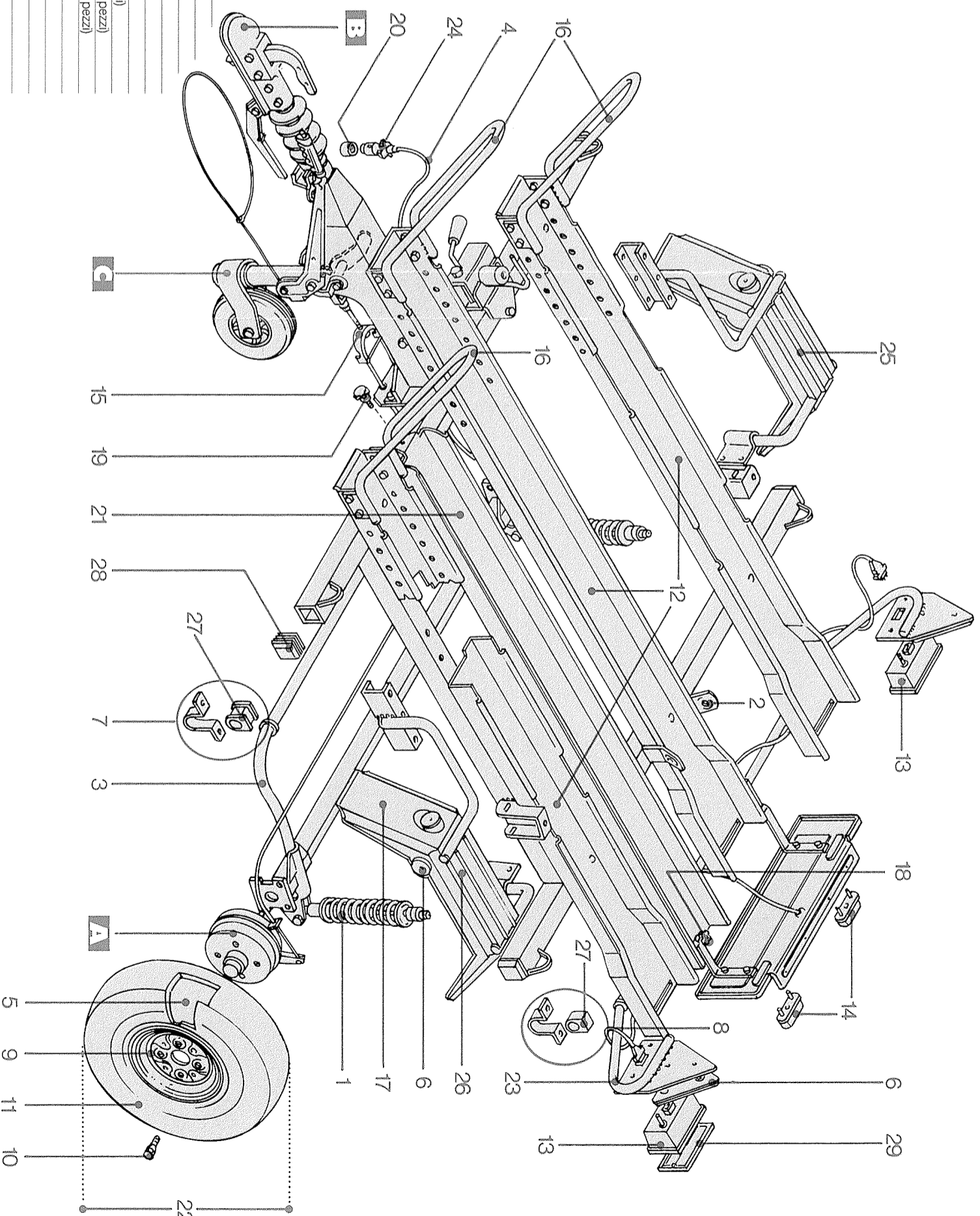
Rimorchio per trasporto moto

# LBM 480

(M04A)

N.	CODICE	DESCRIZIONE
1	292670016	Ammortizzatore Giallo
2	299906002	Ancoraggio per tune (conf. n. 6 pezzi)
3	299906006	Barra stabilizzatrice «D»
4	297905002	Cablaggio impianto elettrico «M»
5	294520005	Camera d'aria 145.10"
6	299350003	Catadiottri triangolari, tondi arancio e tondi bianchi (conf. n. 6 pezzi)
7	299745003	Cavalloito per barra stabilizzatrice con tampone «B» (conf. n. 2+2 pezzi)
8	299625008	Cavalloito per barra stabilizzatrice con tampone «C» (conf. n. 2+2 pezzi)
9	294520003	Cerchio 3.50.10" (145.10")
10	299350009	Colonnina per ruota 12 MB x 20 (conf. n. 4 pezzi)
11	294520004	Copertura 145 R 10"
12	190905004	Corona
13	297510009	Fanale Eilebi 2 luci
14	297100011	Fanale Hella luce targa
15	299380006	Forcella squadretta e rinviati freno «C» (conf.)
16	190905008	Guida ruota
17	299380007	Parafango ruota 10" in moplen (conf. n. 2 pezzi)
18	299906003	Pomolo a volantino M 8 femmina (conf. n. 6 pezzi)
19	299926007	Pomolo a volantino M8 maschio (conf. n. 6 pezzi)
20	299350017	Porta spina per cablaggio (conf. n. 6 pezzi)
21	190905011	Rampa di salita
22	194520002	Ruota da 145 R 10"
23	197905007	Segnaletica
24	297701002	Spina cablaggio 7 poli
25	190906009	Supporto parafango dx
26	190906010	Supporto parafango sx
27	299380009	Tampone in gomma per barra stabilizzatrice (conf. n. 6 pezzi)
28	299350019	Tappo 50.70x30 e per segnaletica (conf. n. 4+2+2 pezzi)
29	299350020	Vetro per fanale 2/3 luci (conf. n. 6 pezzi)

Per identificare i particolari desiri e sinistri guardare il rimorchio da dietro.

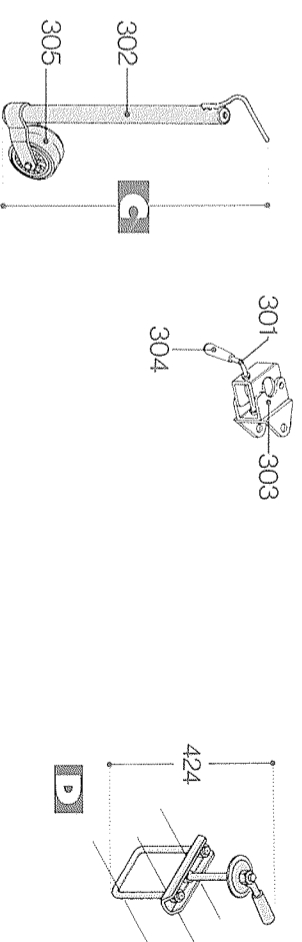
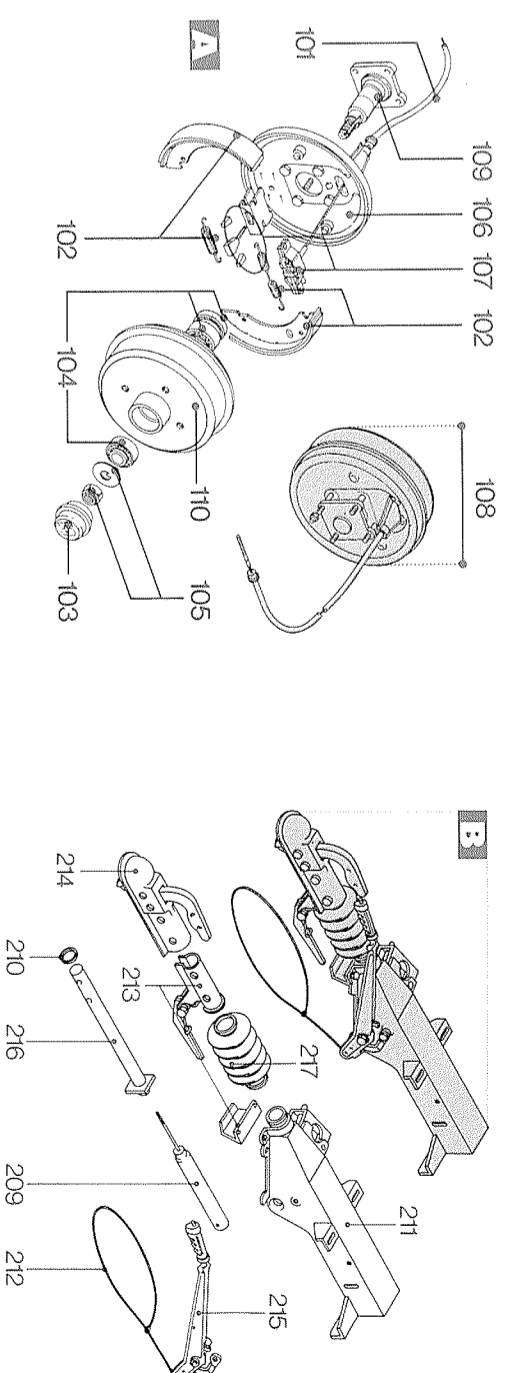


## CARATTERISTICHE TECNICHE

MODELLO	LBM 480
DENOMINAZIONE TECNICA	M 04 A
LUNGHEZZA MAX m.	2,600
LARGHEZZA MAX m.	1,510
ALTEZZA PIANO DI CARICO m.	0,330
LUNGHEZZA PEDANE m.	1,85
LARGHEZZA PEDANE m.	0,95
TARA kg.	120
PORTRATA kg.	365-480
MASSA COMPLESSIVA kg.	475-600

Rimorchio  
per trasporto moto

**LBM 480**  
(M04A)



<b>A</b>	
101	298550032 Cavo freno e guaine L. 1100
102	299380011 Ceppi freno per 150 LB con molle (cont.)
103	299350022 Coprinnozzo per freno (cont. n. 6 pezzi)
104	299380015 Cuscinetto a rulli Ø 40x17 - Ø 52x25 e paraolio Ø 52/30/7 per 150 LB (cont.)
105	299350029 Dado e rondella per fusello freno 135-150 (cont. n. 6 pezzi)
106	498510048 Disco porta ceppi per freno 150 LB dx e sx
107	299670008 Dispositivo apertura ceppi per freno 150 LB (cont.)
108	498550030 Freno 150 LB guaina L. 1100 dx e sx
109	299380012 Fusello per freno 150/185 LB con dado e rondella (cont.)
110	498510060 Tamburo freno 150 LB
<b>B</b>	
209	198906001 Repulsore «G»
210	298520011 Ammortizzatore repulsore (fil. 02)
211	299410013 Anello distanziere in nylon (cont. pezzi 3 Ø 40+3Ø 30)
212	299905003 Carcassa repulsore con boccole in nylon «E» (cont.)
213	298550031 Cavo di sicurezza a strappo
214	299350026 Dispositivo per retromarcia (cont.)
215	298100015 Giunto attacco il cal. per Ø 35
216	298510005 Leva freno stazionamento LB tipo «B»
217	498670010 Palo Ø 30 per repulsore 80
218	298100013 Soffietto copripolvere per 70/80
<b>C</b>	
301	494520006 Ruota telescopica Ø 42 larga
302	299350028 Galletto M 12 con pomolo per ruota telescopica (cont.)
303	494520020 Gambo Ø 42 per ruota telescopica
304	299906005 Morsetto ruota telescopica (cont.)
305	299350016 Pomolo gomma per Ø 10/12 (cont. n. 6 pezzi)
306	494350003 Ruota in gomma LB Ø 130x70 (larga)
<b>D</b>	
424	Accessori: Supporto ruota scorta 10" 80

