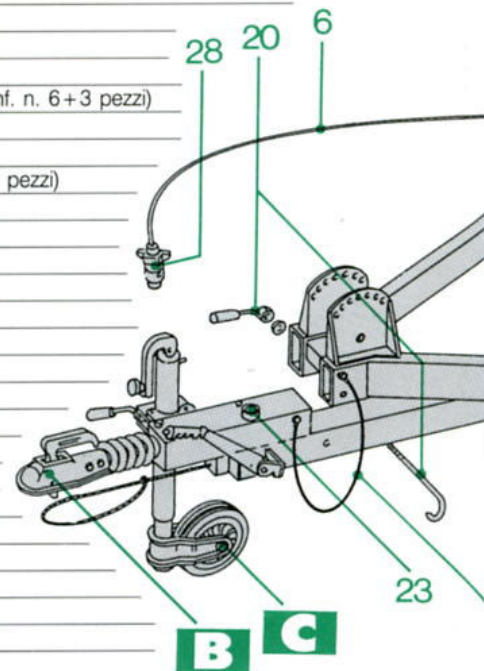


Rimorchio per trasporto imbarcazioni

LBN 1000

N.	CODICE	DESCRIZIONE
1	292916002	Ammortizzatore nero «B»
2	299425006	Ancoraggio bilanciere barra stabilizzatrice «B» (conf.)
3	190425006	Attacco sospensione dx e sx
4	292425002	Barra stabilizzatrice «S»
5	299916005	Boccola per snodo bilanciere - distanziere con bullonerie (conf. n. 6+3 pezzi)
6	497425004	Cablaggio impianto elettrico anteriore
7	497425003	Cablaggio impianto elettrico posteriore
8	299350003	Catadiottri triangolari, tondi arancio e tondi bianchi (conf. n. 6 pezzi)
9	490570024	Cavallotto con piastra M12 ∇ 60/40 x 120 (conf.)
10	190425004	Cavo acciaio limitatore ribaltamento
11	194735002	Cerchio 5.50.14" tubeless (185 - 14")
12	299540003	Colonna per ruota 12 MB x 25 (conf. n. 4 pezzi)
13	194390002	Copertura 185 R 14" tubeless
14	299350010	Coppiglia segnaletica (conf. n. 6 pezzi)
15	297510031	Fanale COBO retronebbia
16	297510009	Fanale Ellebi 2 luci
17	299916006	Fanale Ellebi ingombro laterale dx e sx (conf.)
18	299350011	Fanale targa con zoccolo (conf.)
19	299425012	Forcella squadretta e rinvii freno «E» (conf.)
20	299425008	Galletto ferma segnaletica M10 ∇ 40 (conf.)
21	299390006	Parafango ruota 14" (conf. n. 2 pezzi)
22	299350016	Pomolo gomma per \varnothing 10/12 (conf. n. 6 pezzi)
23	299350017	Porta spina per cablaggio (conf. n. 6 pezzi)
24	203040009	Presa 7 poli bassa
25	194390001	Ruota da 185 R 14" tubeless
26	497425002	Segnaletica
27	299540006	Silent blok - \varnothing 12 (conf. n. 2 pezzi)
28	297701002	Spina cablaggio 7 poli
29	299425004	Supporto catadiottri tondi (conf. n. 4 pezzi)
30	299425005	Supporto fanale ingombro laterale (conf. n. 2 pezzi)
31	299400003	Supporto targa laterale rimorchi
32	299425007	Tappo in plastica ∇ 60, ∇ 120 x 40, ∇ 100 e per segnaletica (conf. n. 8+2+1+2 pezzi)
33	190425009	Traversa intermedia
34	190425010	Traversa posteriore
35	190425008	Traversa supporto fermo guaina
36	497425001	Tubo supporto segnaletica per rimorchi trasporto imbarcazioni '92
37	299350020	Vetro per fanale 2/3 luci (conf. n. 6 pezzi)



Per identificare i particolari destri e sinistri guardare il rimorchio da dietro.

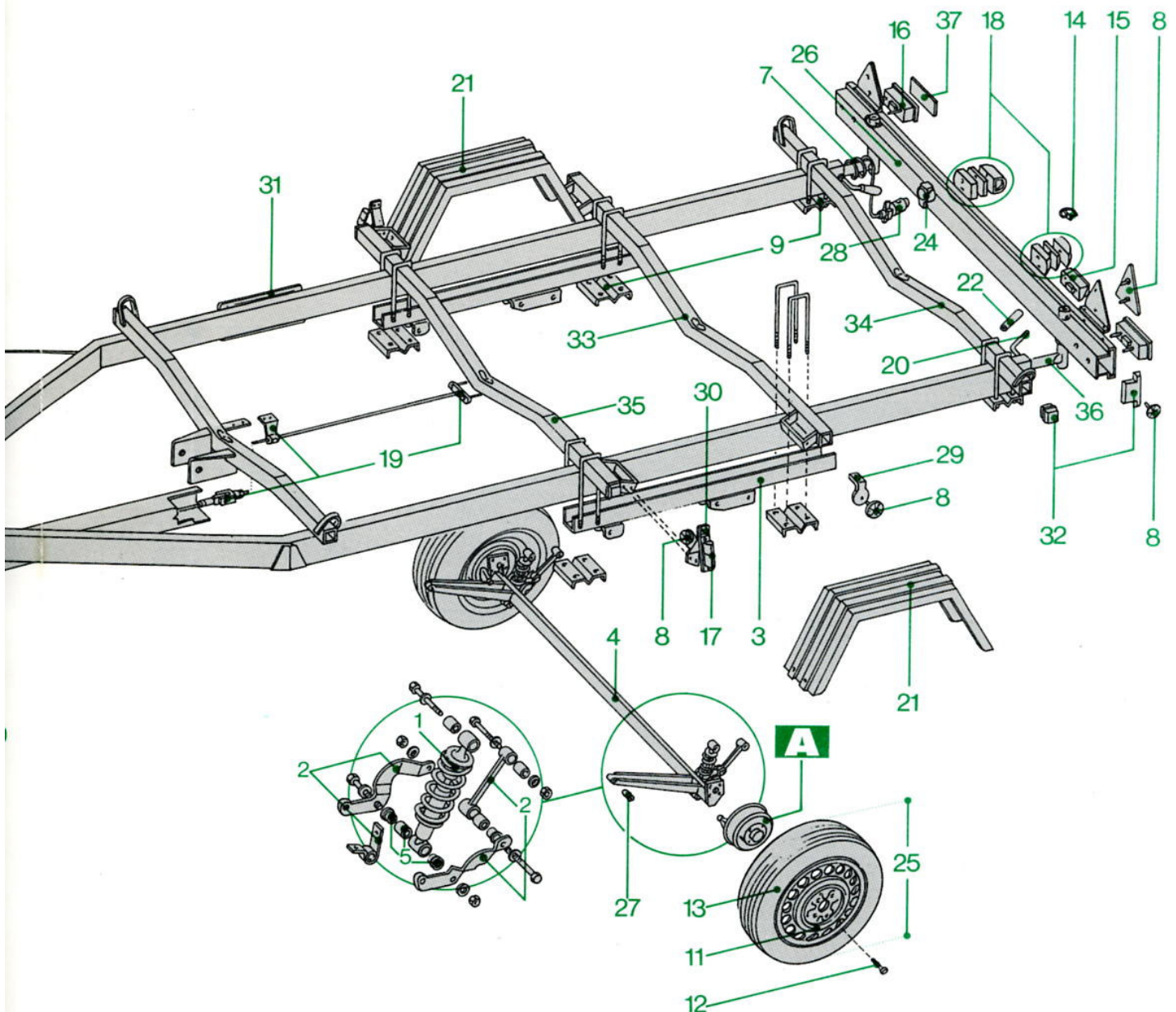
CARATTERISTICHE TECNICHE

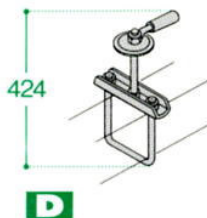
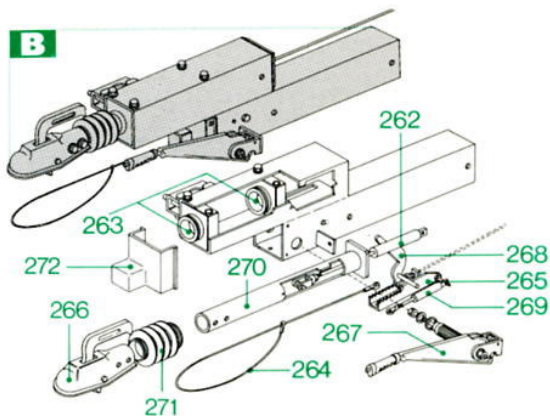
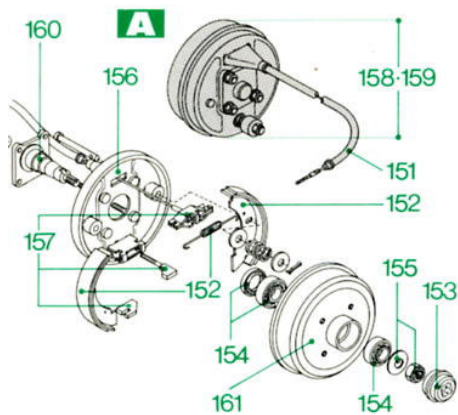
TIPO	RIMORCHIO T.A.T.S.	RIMORCHIO AD USO TRASPORTO SPECIFICO DI IMBARCAZIONI PER USO COMMERCIALE
MODELLO	LBN 1000	LBN 1000A
TARA Kg.	330	330
PORTATA Kg.	da 570 a 970	970
MASSA COMPLESSIVA A PIENO CARICO Kg.	da 900 a 1300*	1300
LUNGHEZZA MAX. m.	7,20	7,20
LARGHEZZA MAX. m.	2,08	2,08



- Schema impianto elettrico per presa e spina

* I rimorchi T.A.T.S., pur essendo immatricolati col valore massimo di massa complessiva a pieno carico, possono essere trainati da autoveicoli con massa rimorchiabile compresa nei valori indicati e, di conseguenza, la portata sarà considerata pari alla massa rimorchiabile del veicolo dedotta la tara del rimorchio (Punto 6.2.4 del D.M. del 28-05-1985).





A		Freni:
151	298550032	Cavo freno e guaine L. 1100
152	299425009	Ceppi freno per 221 LB con molla (conf.)
153	299350022	Coprimozzo per freno (conf. n. 6 pezzi)
154	299410016	Cuscinetto a rulli Ø 62x30 - Ø 47x20 e paraolio Ø 62/40 per 220/221 LB (conf.)
155	299410010	Dado e rondella per fusello freno fusello 220/221 LB (conf. n. 6 pezzi)
156	498015110	Disco porta ceppi per freno 221 LB (conf.)
157	299425010	Dispositivo apertura ceppi per freno 221 LB (conf.)
158	498015102	Freno 221 LB guaina L. 1100 dx
159	498015103	Freno 221 LB guaina L. 1100 sx
160	299425011	Fusello per freno 221 LB con dado e rondella (conf.)
161	498015025	Tamburo freno 220/221 LB
B		
190425002		Timone più gruppo comando freni
262	298550024	Ammortizzatore repulsore (rif. 03)
263	299916016	Boccola ant./post. per palo CFR 2001 con distanziere (conf. n. 2 pezzi)
264	298550031	Cavo di sicurezza a strappo
265	498916010	Creomaglieria CFR 2001
266	498916006	Giunto attacco II cat. per Ø 50
267	498916018	Leva freno stazionamento LB tipo «D»
268	299916017	Leva rinvio - forcella CFR 2001 e CFR 1001 (conf.)
269	498916009	Molla a gas ripristino cremagliera
270	498916003	Palo per CFR 2001
271	498916007	Soffietto 4 creste
272	290916007	Tappo gomma per cremagliera CFR 2001
C		
494550002		Ruota telescopica Ø 60 stetta con vite
310	299350028	Galletto M12 con pomolo per ruota telescopica (conf.)
311	299410015	Morsa ruota telescopica Ø 60 (conf.)
312	294550016	Ruota in gomma Ø 200x50
D		Accessori:
424	299560004	Supporto ruota scorta 13" - 14" Ø 100