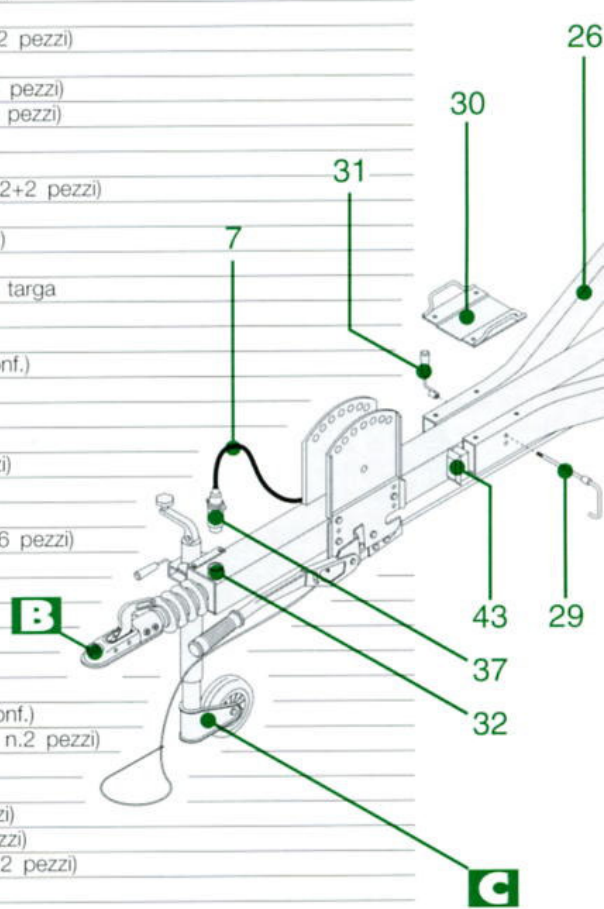


Rimorchi per trasporto imbarcazioni

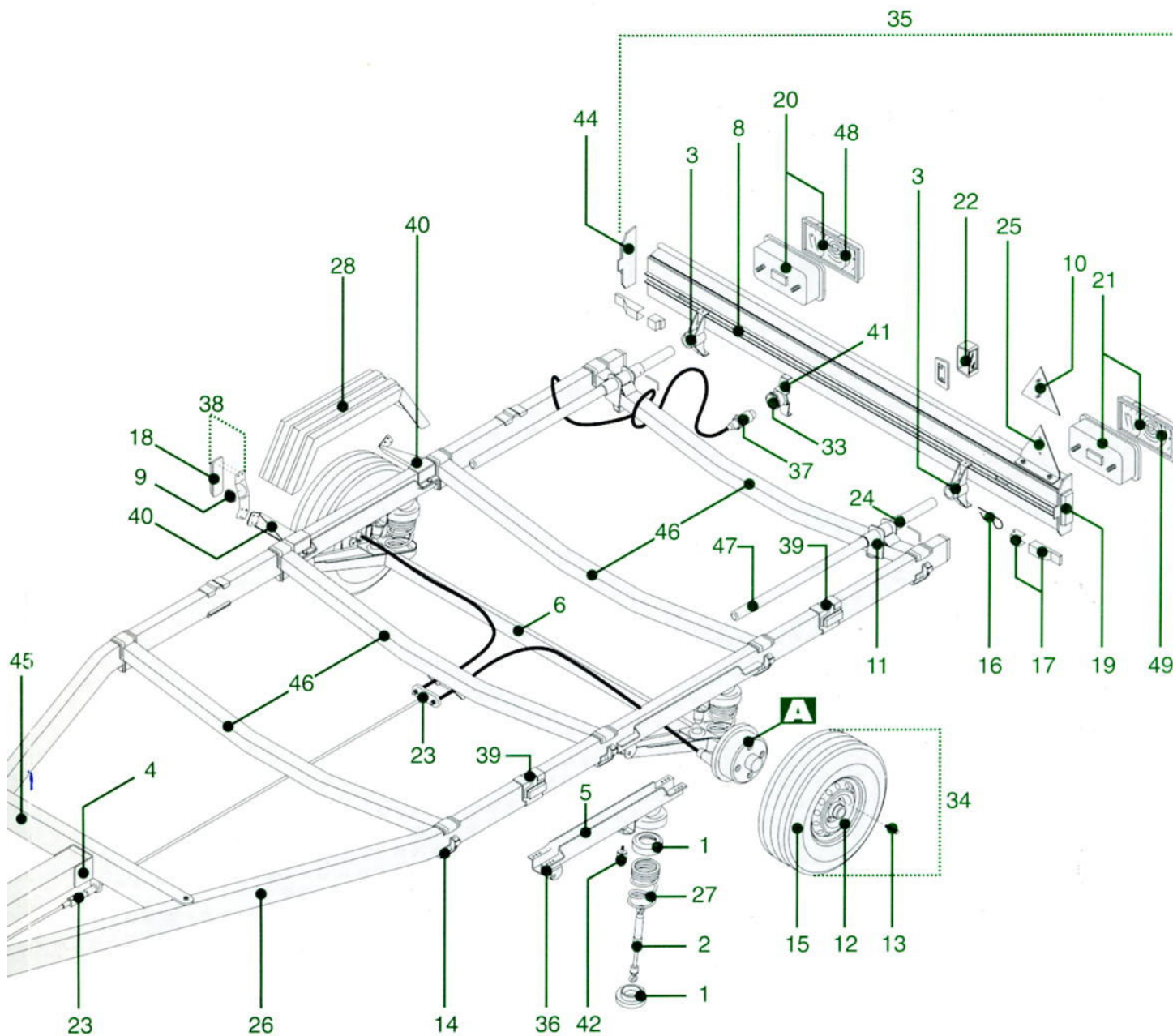
LBN 1220

LBN 820

N.	CODICE	DESCRIZIONE
1	299428008	Alloggiamento molla Ø110 (conf. n.2+2 pezzi)
2	292428003	Ammortizzatore monocamera "2"
3	299095004	Ancoraggio segnaletica + boccola (conf. n.2+2 pezzi)
4	190098014	Ancoraggio timone Ø100
5	190432010	Attacco sospensione longherine
6	299098005	Barra stabilizzatrice tipo «Z»
7	299432003	Cablaggio elettrico anteriore
8	497099003	Cablaggio elettrico posteriore
9	299500007	Catadiottro tondo bianco (conf. n.2 pezzi)
10	299500009	Catadiottro triangolare (conf. n.2 pezzi)
11	299431008	Cavalotto supporto segnaletica (conf. n.2 pezzi)
12	194735002	Cerchio 5.50 - 14" tubeless
13	299540003	Colonna ruota 12 MB x 25 (conf. n.4 pezzi)
14	299428006	Contropiastra attacco traversa (conf. n.4 pezzi)
15	194735003	Copertura 185/75 R14C tubeless
16	299350010	Coppiglia segnaletica (conf. n.6 pezzi)
17	299099005	Coprifilo segnal. esterno/interno (conf. n.2+2 pezzi)
18	299916006	Fanale ingombro laterale dx/sx (conf.)
19	299097003	Fanale posizione laterale (conf. n.2 pezzi)
20	297429002	Fanale post. multifunzioni dx
21	297757003	Fanale posteriore multifunzioni sx + luce targa
22	299428005	Fanale targa posteriore '95 (conf.)
23	299096004	Forcella squadrette tipo "G" (conf.)
24	299350013	Galletto ferma segnaletica + boccola (conf.)
25	299095005	Lamiera porta triangoli (conf. n.2 pezzi)
26	190432003	Longherina laterale
27	292099002	Molla a passo variabile D=110 F=13,5
28	299390006	Parafango 14" in lamiera (conf. n.2 pezzi)
29	299098003	Perno bloccaggio ribaltamento
30	190432012	Piastra unione longheroni
31	299350016	Pomolo in gomma per Ø10/12 (conf. n.6 pezzi)
32	299350017	Porta spina cablaggio (conf. n.6 pezzi)
33	203040009	Presca bassa 7 poli
34	194390001	Ruota da 185 R14" tubeless
35	497099001	Segnaletica sfilabile
36	299540006	Silent-block Ø12 (conf. n.2 pezzi)
37	297701002	Spina cablaggio 7 poli
38	299425005	Supp.catadiottro/luce ingombro dx/sx (conf.)
39	299432005	Supporto fanale posizione laterale (conf. n.2 pezzi)
40	299431006	Supporto parafango dx/sx (conf.)
41	299429017	Supporto presa + membrana (conf.)
42	299765007	Tampone fine corsa L.20 (conf. n.2 pezzi)
43	299432006	Tappi in plastica Ø120x40 (conf. n.6 pezzi)
44	299429018	Tappo per segnaletica alluminio (conf. n.2 pezzi)
45	190432004	Traversa anteriore
46	190432008	Traversa intermedia/posteriore
47	197099009	Tubo scorrevole segnaletica alluminio
48	299429004	Vetro fanale multifunzioni dx (conf. n.3 pezzi)
49	299429020	Vetro fanale multifunzioni sx (conf. n.3 pezzi)



Per identificare i particolari destri e sinistri guardare il rimorchio da dietro.



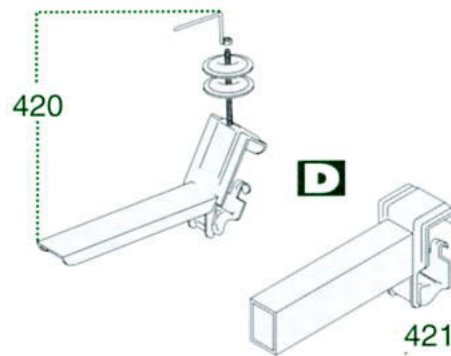
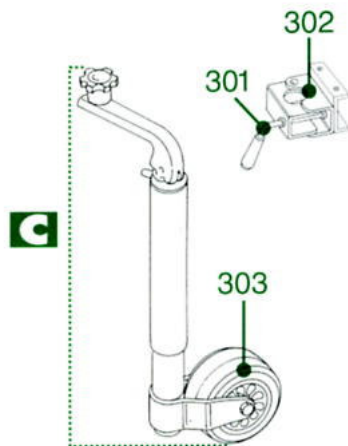
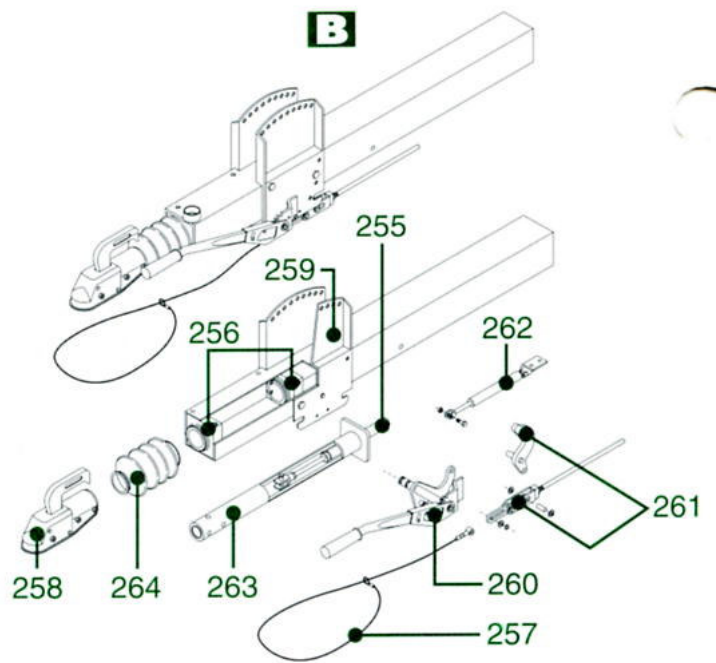
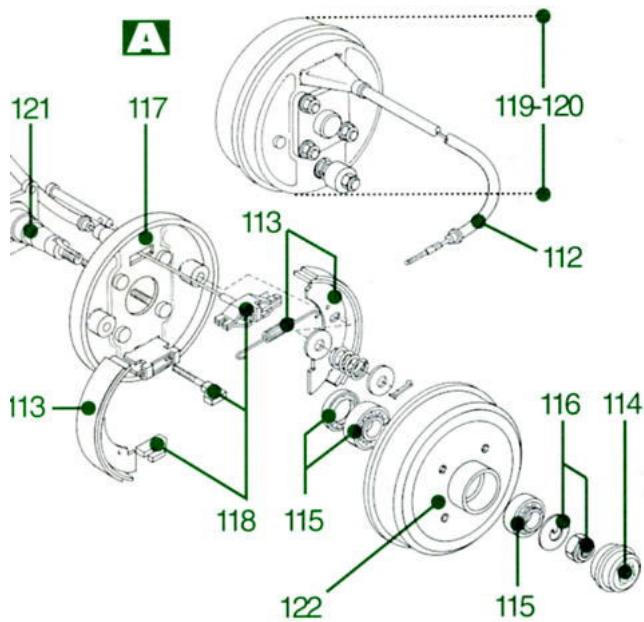
CARATTERISTICHE TECNICHE

	RIMORCHI T.A.T.S.	RIMORCHI AD USO TRASPORTO SPECIFICO DI IMBARCAZIONI PER USO COMMERCIALE	
MODELLO	LBN 1220	LBN 1220A	LBN 890A
TARA kg.	320	320	320
PORTATA kg.	da 430 a 1180	1180	880
MASSA COMPLESSIVA A PIENO CARICO kg.	da 750 a 1500*	1500	1200
LUNGHEZZA MAX m.	7,60	7,60	7,60
LARGHEZZA MAX m.	2,12	2,12	2,12



- Schema impianto elettrico per presa e spina

*I rimorchi T.A.T.S. pur essendo immatricolati col valore massimo di massa complessiva a pieno carico, possono essere trainati da autoveicoli con massa rimorchiabile compresa nei valori indicati e, di conseguenza, la portata sarà considerata pari alla massa rimorchiabile del veicolo dedotta la tara del rimorchio (Punto 6,2,4 del D.M. del 28-05-1985).



A		Freni:
112	298550032	Cavo freno e guaine L.1100
113	299425009	Ceppi freno per 221LB con molla (conf.)
114	299098007	Coprismozzo con ingrassatore (conf. n.2 pezzi)
115	299410016	Cuscinetto a rulli Ø62x30 - Ø47x20 e paraolio Ø62/40 per 220/221LB (conf.)
116	299410010	Dado e rondella per fusello freno 220/221LB (conf. n.6 pezzi)
117	498015110	Disco porta ceppi per freno 221LB (conf.)
118	299425010	Dispositivo apertura ceppi per freno 221LB (conf.)
119	498015102	Freno 221LB guaina L.1100 dx
120	498015103	Freno 221LB guaina L.1100 sx
121	299425011	Fusello per freno 221LB con dado e rondella (conf.)
122	498015025	Tamburo freno 220/221LB
B		Timone più gruppo comando freni
255	298913001	Ammortizzatore repulsore (rif. 04).
256	299916016	Boccola ant./post. per palo CFR 2001 (conf.)
257	298550031	Cavo di sicurezza a strappo
258	498916006	Giunto d'attacco per Ø50
259	190098013	Flangia attacco leva-freno
260	299099009	Leva freno stazionamento LB tipo MG (conf.)
261	299099008	Leva rinvio forcella CFR 702-1002-2002-2502 (conf.)
262	290856001	Molla a gas per freno stazionamento 815 N
263	498916003	Palo per CFR 702-1002-2002
264	498916007	Solfietto 4 creste
C		
	494550002	Ruota telescopica Ø60 stretta con vite
301	299350028	Galletto M12 con pomolo per ruota telescopica (conf.)
302	299931009	Morsa ruota telescopica Ø60 '96 (conf.)
303	294550016	Ruota in gomma Ø200x50
D		Accessori:
420	299432004	Supporto ruota scorta 14" Ø120x40
421	299432007	Supporto rullo laterale Ø120x40