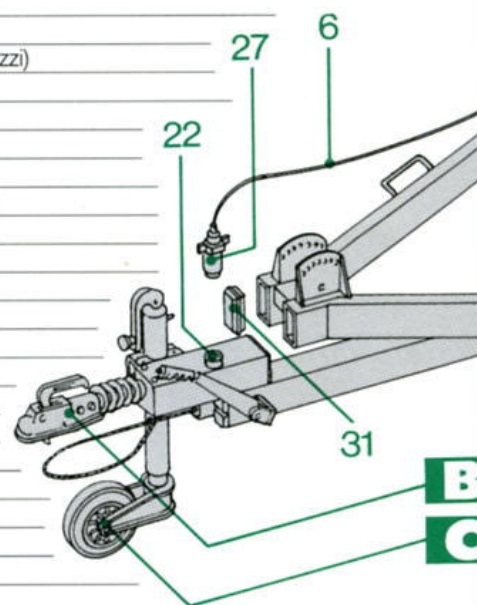


# Rimorchi per trasporto imbarcazioni

## LBN 1300

## LBN 800

N.	CODICE	DESCRIZIONE
1	292426002	Ammortizzatore rosso attacchi occhiello
2	299425006	Ancoraggio bilanciante barra stabilizzatrice «B» (conf.)
3	190427006	Attacco sospensione dx e sx
4	292427001	Barra stabilizzatrice «T»
5	299916005	Boccole per snodo bilanciante-distanziere con bulloneria (conf. n. 6+3 pezzi)
6	497427001	Cablaggio impianto elettrico anteriore
7	497427003	Cablaggio impianto elettrico posteriore
8	299350003	Catadiottri triangolari, tondi arancio e tondi bianchi (conf. n. 6 pezzi)
9	490570024	Cavallotto con piastra M 12 $\nabla$ 60/40 x 120 (conf.)
10	294910003	Cerchio 4.50.13" (155-13"/165-13") tubeless
11	299540003	Colonna per ruota 12 MB x 25 (conf. n. 4 pezzi)
12	294426005	Copertura 165 R 13" tubeless
13	299350010	Coppiglia segnaletica (conf. n. 6 pezzi)
14	297510031	Fanale COBO retronebbia
15	297510009	Fanale Ellebi 2 luci
16	299916006	Fanale Ellebi ingombro laterale dx e sx (conf.)
17	299350011	Fanale targa con zoccolo (conf.)
18	299424007	Forcella squadretta e rinvii freno «D» (conf.)
19	299425008	Galletto ferma segnaletica M 10 $\nabla$ 40 (conf.)
20	299427002	Parafango in lamiera grecata (conf. n. 2 pezzi)
21	299350016	Pomolo gomma per $\varnothing$ 10/12 (conf. n. 6 pezzi)
22	299350017	Porta spina per cablaggio (conf. n. 6 pezzi)
23	203040009	Presa 7 poli bassa
24	194426002	Ruota da 165 R 13" tubeless
25	497427002	Segnaletica
26	299540006	Silent Blok - $\varnothing$ 12 (conf. n. 2 pezzi)
27	297701002	Spina cablaggio 7 poli
28	299425004	Supporto catadiottri tondi (conf. n. 4 pezzi)
29	299425005	Supporto fanale ingombro laterale (conf. 2 pezzi)
30	299400003	Supporto targa laterale rimorchi
31	299425007	Tappo in plastica $\nabla$ 60, $\nabla$ 120 x 40, $\nabla$ 100 e per segnaletica (conf. n. 8+2+1+2 pezzi)
32	190427009	Traversa posteriore
33	190427007	Traversa supporto fermoguaina
34	497425001	Tubo supporto segnaletica per rimorchi trasporto imbarcazioni '92
35	299350020	Vetro per fanale 2/3 luci (conf. n. 6 pezzi)



Per identificare i particolari destri e sinistri guardare il rimorchio da dietro.

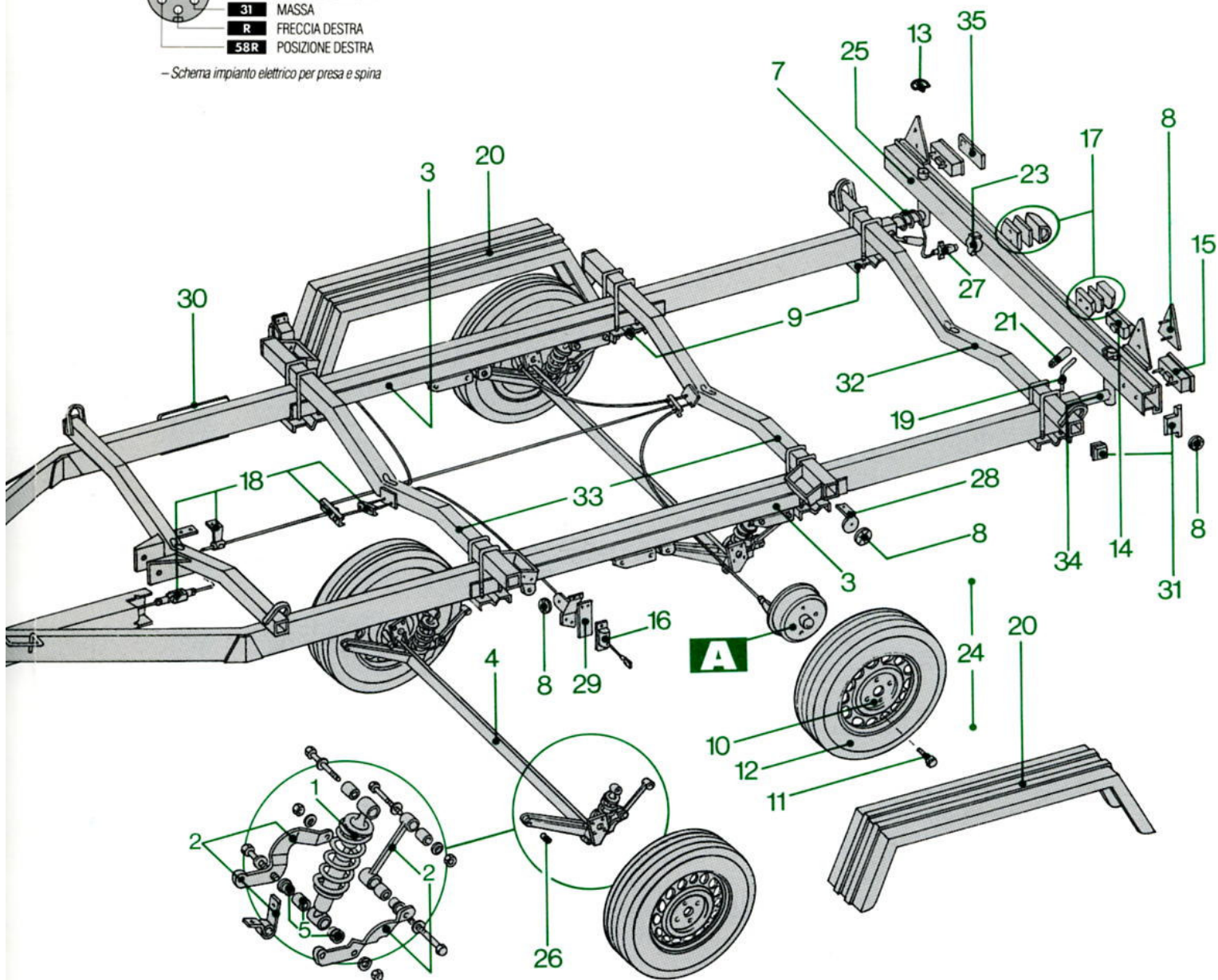
**CARATTERISTICHE TECNICHE**

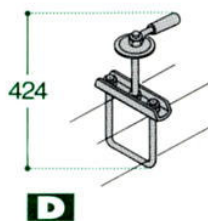
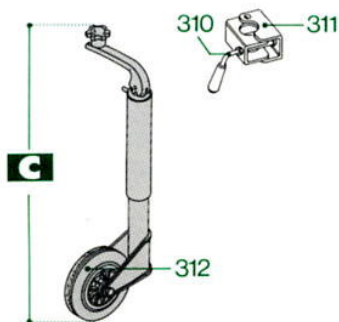
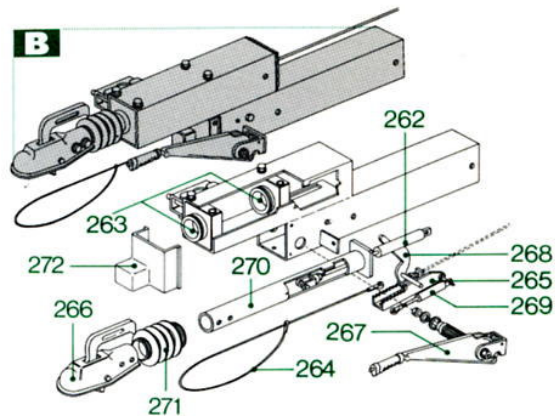
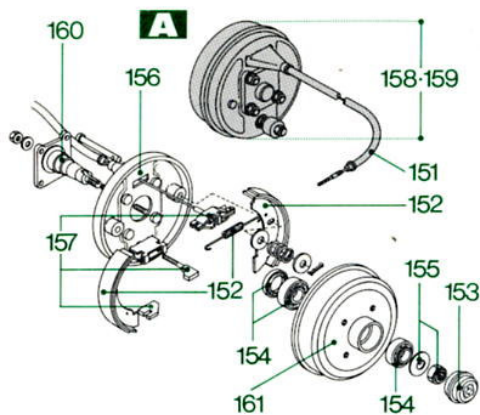
TIPO	RIMORCHIO T.A.T.S.		RIMORCHIO AD USO TRASPORTO SPECIFICO DI IMBARCAZIONI PER USO COMMERCIALE	
	LBN 1300	LBN 800	LBN 1300A	LBN 800A
MODELLO				
TARA Kg.	400	400	400	400
PORTATA Kg.	da 500 a 1300	da 500 a 800	1300	800
MASSA COMPLESSIVA A PIENO CARICO Kg.	da 900 a 1700*	da 900 a 1200*	1700	1200
LUNGHEZZA MAX. m.	7,60	7,60	7,60	7,60
LARGHEZZA MAX. m.	1,95	1,95	1,95	1,95

\* I rimorchi T.A.T.S., pur essendo immatricolati col valore massimo di massa complessiva a pieno carico, possono essere trainati da autoveicoli con massa rimorchiabile compresa nei valori indicati e, di conseguenza, la portata sarà considerata pari alla massa rimorchiabile del veicolo dedotta la tara del rimorchio (Punto 6.2.4 del D.M. del 28-05-1985).



- Schema impianto elettrico per presa e spina





<b>A</b>		<b>Freni:</b>
<b>151</b>	298550032	Cavo freno e guaine L. 1100
<b>152</b>	299916013	Ceppi freno per 186 LB con molle (conf.)
<b>153</b>	299350022	Coprimozzo per freno (conf. n. 6 pezzi)
<b>154</b>	299540008	Cuscinetto a rulli Ø 52 x 25 - Ø 47 x 20 e paraolio Ø 52/30/8 per 185/186 LB (conf.)
<b>155</b>	299540010	Dado e rondella per fusello freno 185/186 LB (conf. n. 6 pezzi)
<b>156</b>	498520360	Disco porta ceppi per freno 186 LB dx e sx
<b>157</b>	299916015	Dispositivo apertura ceppi per freno 186 LB (conf.)
<b>158</b>	498520352	Freno 186 LB guaina L. 1100 dx
<b>159</b>	498520353	Freno 186 LB guaina L. 1100 sx
<b>160</b>	299540009	Fusello per freno 185/186 LB con dado e rondella (conf.)
<b>161</b>	498520032	Tamburo freno 185/186 LB
<b>B</b>	<b>190425002</b>	<b>Timone più gruppo comando freni</b>
<b>262</b>	298550024	Ammortizzatore repulsore (rif. 03)
<b>263</b>	299916016	Boccola ant./post. per palo CFR 2001 con distanziere (conf. n. 2 pezzi)
<b>264</b>	298550031	Cavo di sicurezza a strappo
<b>265</b>	498916010	Cremagliera CFR 2001
<b>266</b>	498916006	Giunto attacco II cat. per Ø 50
<b>267</b>	498916018	Leva freno stazionamento LB tipo «D»
<b>268</b>	299916017	Leva rinvio-forcella CFR 2001 e CFR 1001 (conf.)
<b>269</b>	498916009	Molla a gas ripristino cremagliera
<b>270</b>	498916003	Palo per CFR 2001
<b>271</b>	498916007	Soffietto 4 creste
<b>272</b>	290916007	Tappo gomma per cremagliera CFR 2001
<b>C</b>	<b>494550002</b>	<b>Ruota telescopica Ø 60 stretta con vite</b>
<b>310</b>	299350028	Galletto M12 con pomolo per ruota telescopica (conf.)
<b>311</b>	299410015	Morsa ruota telescopica Ø 60 (conf.)
<b>312</b>	294550016	Ruota in gomma Ø 200 x 50
<b>D</b>		<b>Accessori:</b>
<b>424</b>	299560004	Supporto ruota scorta 13"-14" ∅ 100