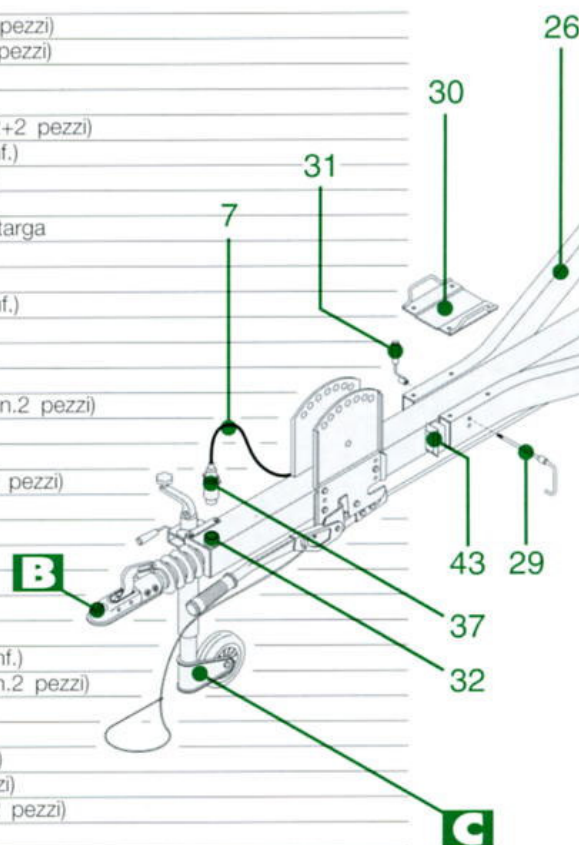


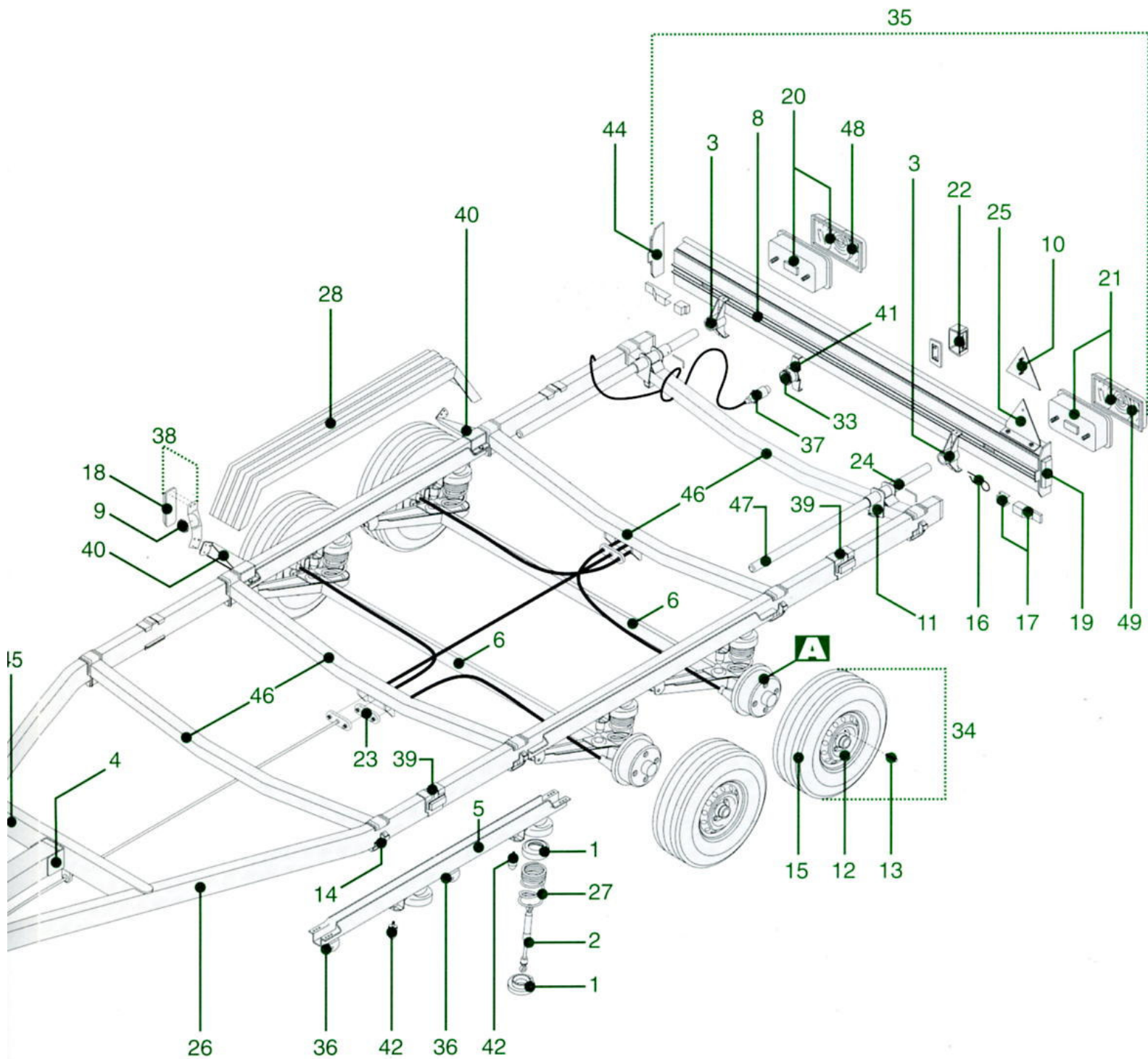
LBN 1420

LBN 920

N.	CODICE	DESCRIZIONE
1	299428008	Alloggiamento molla Ø110 (conf. n.2+2 pezzi)
2	292428003	Ammortizzatore monocamera "2"
3	299095004	Ancoraggio segnaletica + boccola (conf. n.2+2 pezzi)
4	190098014	Ancoraggio timone Ø100
5	190433003	Attacco sospensione longherine
6	299098005	Barra stabilizzatrice tipo «Z»
7	299433007	Cablaggio elettrico anteriore
8	497099003	Cablaggio elettrico posteriore
9	299500007	Catadiottro tondo bianco (conf. n.2 pezzi)
10	299500009	Catadiottro triangolare (conf. n.2 pezzi)
11	299431008	Cavallotto supporto-segnaletica (conf. n.2 pezzi)
12	294910003	Cerchio 4,50 - 13" (tubeless)
13	299540003	Colonna ruota 12 MB x 25 (conf. n.4 pezzi)
14	299428006	Contropiastra attacco traversa (conf. n.4 pezzi)
15	294426005	Copertura 165 R 13" (tubeless)
16	299350010	Coppiglia segnaletica (conf. n.6 pezzi)
17	299099005	Coprifilo segnal. esterno/interno (conf. n.2+2 pezzi)
18	299916006	Fanale Ellebi ingombro laterale dx/sx (conf.)
19	299097003	Fanale posizione laterale (conf. n.2 pezzi)
20	297429002	Fanale post. multifunzioni dx
21	297757003	Fanale posteriore multifunzioni sx + luce targa
22	299428005	Fanale targa posteriore '95 (conf.)
23	299099007	Forcella squadrette tipo "H" (conf.)
24	299350013	Galletto ferma segnaletica + boccola (conf.)
25	299095005	Lamiera porta triangoli (conf. n.2 pezzi)
26	190432003	Longherina laterale
27	292099002	Molla a passo variabile D=110 F=13,5
28	299433005	Parafango 14" due assi in lamiera (conf. n.2 pezzi)
29	299098003	Perno bloccaggio ribaltamento (conf.)
30	190432012	Piastra unione longheroni
31	299350016	Pomolo in gomma per Ø10/12 (conf. n.6 pezzi)
32	299350017	Porta spina cablaggio (conf. n.6 pezzi)
33	203040009	Presse bassa 7 poli
34	194426002	Ruota da 165 R 13" (tubeless)
35	497099001	Segnaletica sfilabile
36	299540006	Silent-block Ø12 (conf. n.2 pezzi)
37	297701002	Spina cablaggio 7 poli
38	299425005	Supp.catadiottro/luce ingombro dx/sx (conf.)
39	299432005	Supporto fanale posizione laterale (conf. n.2 pezzi)
40	299431006	Supporto parafango dx/sx (conf.)
41	299429017	Supporto presa + membrana (conf.)
42	299765007	Tampone fine corsa L.20 (conf. n.2 pezzi)
43	299432006	Tappi in plastica Ø120x40 (conf. n.6 pezzi)
44	299429018	Tappo per segnaletica alluminio (conf. n.2 pezzi)
45	190432004	Traversa anteriore
46	190432008	Traversa intermedia/posteriore
47	197099009	Tubo scorrevole segnaletica alluminio
48	299429004	Vetro fanale multifunzioni dx (conf. n.3 pezzi)
49	299429020	Vetro fanale multifunzioni sx (conf. n.3 pezzi)



Per identificare i particolari destri e sinistri guardare il rimorchio da dietro.



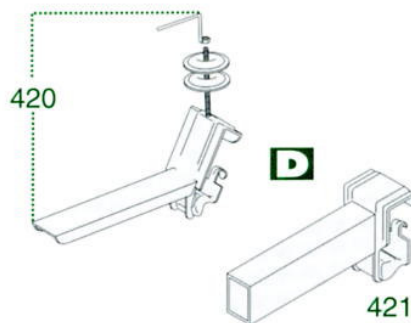
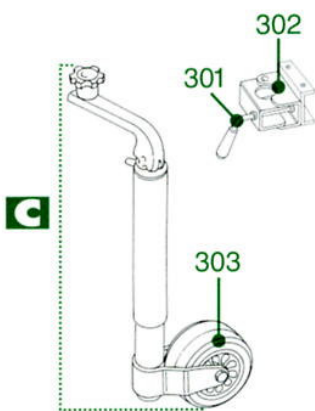
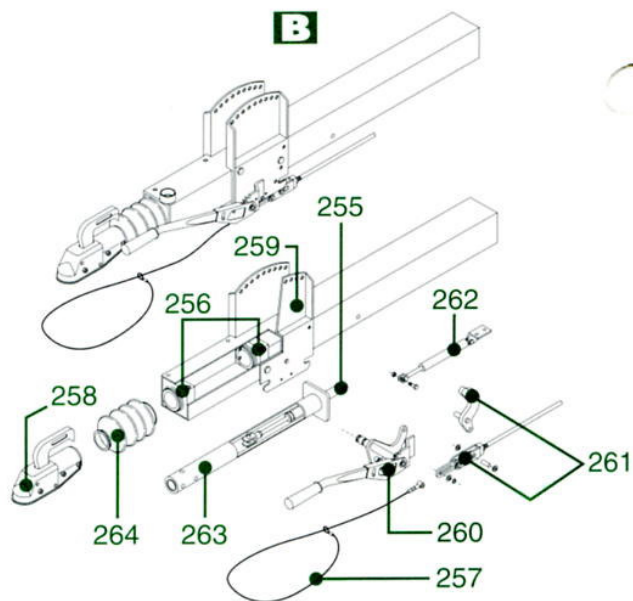
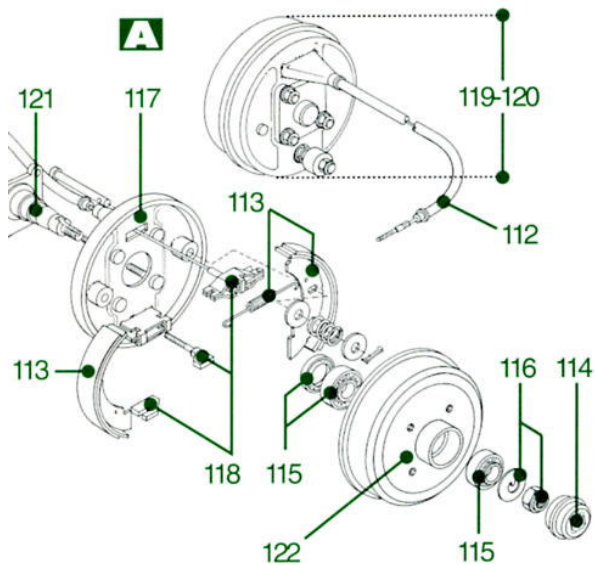
CARATTERISTICHE TECNICHE

MODELLO	RIMORCHI T.A.T.S.		RIMORCHI AD USO TRASPORTO SPECIFICO DI IMBARCAZIONI PER USO COMMERCIALE	
	LBN 1420	LBN 920	LBN 1420A	LBN 920A
TARA kg.	400	400	400	400
PORTATA kg.	da 500 a 1400	da 500 a 900	1400	900
MASSA COMPLESSIVA A PIENO CARICO kg.	da 900 a 1800*	da 900 a 1300*	1800	1300
LUNGHEZZA MAX m.	7,60	7,60	7,60	7,60
LARGHEZZA MAX m.	2,12	2,12	2,12	2,12



- Schema impianto elettrico per presa e spina

*I rimorchi T.A.T.S. pur essendo immatricolati col valore massimo di massa complessiva a pieno carico, possono essere trainati da autoveicoli con massa rimorchiabile compresa nei valori indicati e, di conseguenza, la portata sarà considerata pari alla massa rimorchiabile del veicolo dedotta la tara del rimorchio (Punto 6,2,4 del D.M. del 28-05-1985).



A		Freni:
112	298550032	Cavo freno e guaine L.1100
113	299916013	Ceppei freno per 186 LB con molle (conf.)
114	299098007	Coprimozzo con ingrassatore (conf. n.2 pezzi)
115	299540008	Cus. a rulli Ø52x25 - Ø47x20 e paraolio Ø52/30/8 per 185/186 LB (conf.)
116	299540010	Dado e rondella per fusello freno 185/186 LB (conf. n.6 pezzi)
117	498520360	Disco porta ceppi per freno 186 LB dx e sx
118	299916015	Dispositivo apertura ceppi per freno 186 LB (conf.)
119	498520352	Freno 186 LB guaina L.1100 dx
120	498520353	Freno 186 LB guaina L.1100 sx
121	299540009	Fusello per freno 185/186 LB con dado e rondella (conf.)
122	498520032	Tamburo freno 185/186 LB
B		Timone più gruppo comando freni
255	298913001	Ammortizzatore repulsore (rif. 04)
256	299916016	Boccola ant./post. per palo CFR 2001 (conf.)
257	298550031	Cavo di sicurezza a strappo
258	498916006	Giunto d'attacco per Ø50
259	190098013	Flangia attacco leva-freno
260	299099009	Leva freno stazionamento LB tipo MG (conf.)
261	299099008	Leva rinvio forcella CFR 702-1002-2002-2502 (conf.)
262	290099001	Molla a gas per freno stazionamento 1225 N
263	498916003	Palo per CFR 702-1002-2002
264	498916007	Soffietto 4 creste
C		
	494550002	Ruota telescopica Ø60 stretta con vite
301	299350028	Galletto M12 con pomolo per ruota telescopica (conf.)
302	299931009	Morsa ruota telescopica Ø60 '96 (conf.)
303	294550016	Ruota in gomma Ø200x50
D		Accessori:
420	299432004	Supporto ruota scorta 14" Ø120x40
421	299432007	Supporto rullo laterale Ø120x40