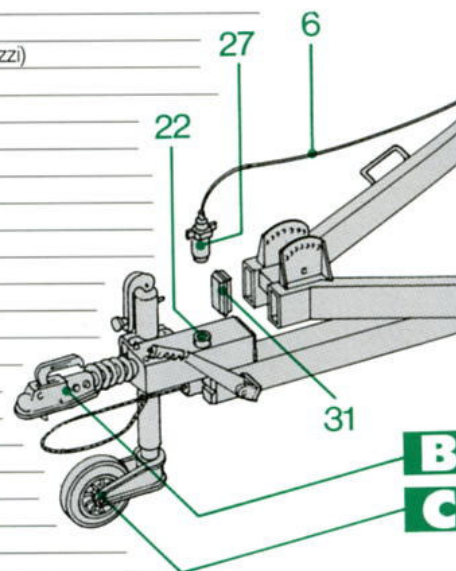


Rimorchi per trasporto imbarcazioni

LBN 1500

LBN 900

N.	CODICE	DESCRIZIONE
1	292916002	Ammortizzatore nero «B»
2	299425006	Ancoraggio bilanciante barra stabilizzatrice «B» (conf.)
3	190424006	Attacco sospensione dx e sx
4	292425002	Barra stabilizzatrice «S»
5	299916005	Boccole per snodo bilanciante-distanziere con bulloneria (conf. n. 6+3 pezzi)
6	497424001	Cablaggio impianto elettrico anteriore
7	497425003	Cablaggio impianto elettrico posteriore
8	299350003	Catadiottri triangolari, tondi arancio e tondi bianchi (conf. n. 6 pezzi)
9	299424003	Cavallotto con piastra M 12 ∇ 70/60 x 120 (conf.)
10	194735002	Cerchio 5.50.14" tubeless (185-14")
11	299540003	Colonnina per ruota 12 MB x 25 (conf. n. 4 pezzi)
12	194390002	Copertura 185 R 14" tubeless
13	299350010	Coppiglia segnaletica (conf. n. 6 pezzi)
14	297510031	Fanale COBO retronebbia
15	297510009	Fanale Ellebi 2 luci
16	299916006	Fanale Ellebi ingombro laterale dx e sx (conf.)
17	299350011	Fanale targa con zoccolo (conf.)
18	299424007	Forcella squadretta e rinviì freno «D» (conf.)
19	299424004	Galletto ferma segnaletica M 10 ∇ 60 (conf.)
20	299424005	Parafango in lamiera grecata (conf. n. 2 pezzi)
21	299350016	Pomolo gomma per \varnothing 10/12 (conf. n. 6 pezzi)
22	299350017	Porta spina per cablaggio (conf. n. 6 pezzi)
23	203040009	Presca 7 poli bassa
24	194390001	Ruota da 185 R 14" tubeless
25	497425002	Segnaletica
26	299540006	Silent blok - \varnothing 12 (conf. n. 2 pezzi)
27	297701002	Spina cablaggio 7 poli
28	299425004	Supporto catadiottri tondi (conf. n. 4 pezzi)
29	299425005	Supporto fanale ingombro laterale (conf. 2 pezzi)
30	299400003	Supporto targa laterale rimorchi
31	299424006	Tappo in plastica ∇ 70, ∇ 60, ∇ 100 x 40, e per segnaletica (conf. n. 8+4+1+2 pezzi)
32	190424009	Traversa posteriore
33	190424008	Traversa supporto fermoguaine
34	497425001	Tubo supporto segnaletica per rimorchi trasporto imbarcazioni '92
35	299350020	Vetro per fanale 2/3 luci (conf. n. 6 pezzi)



Per identificare i particolari destri e sinistri guardare il rimorchio da dietro.

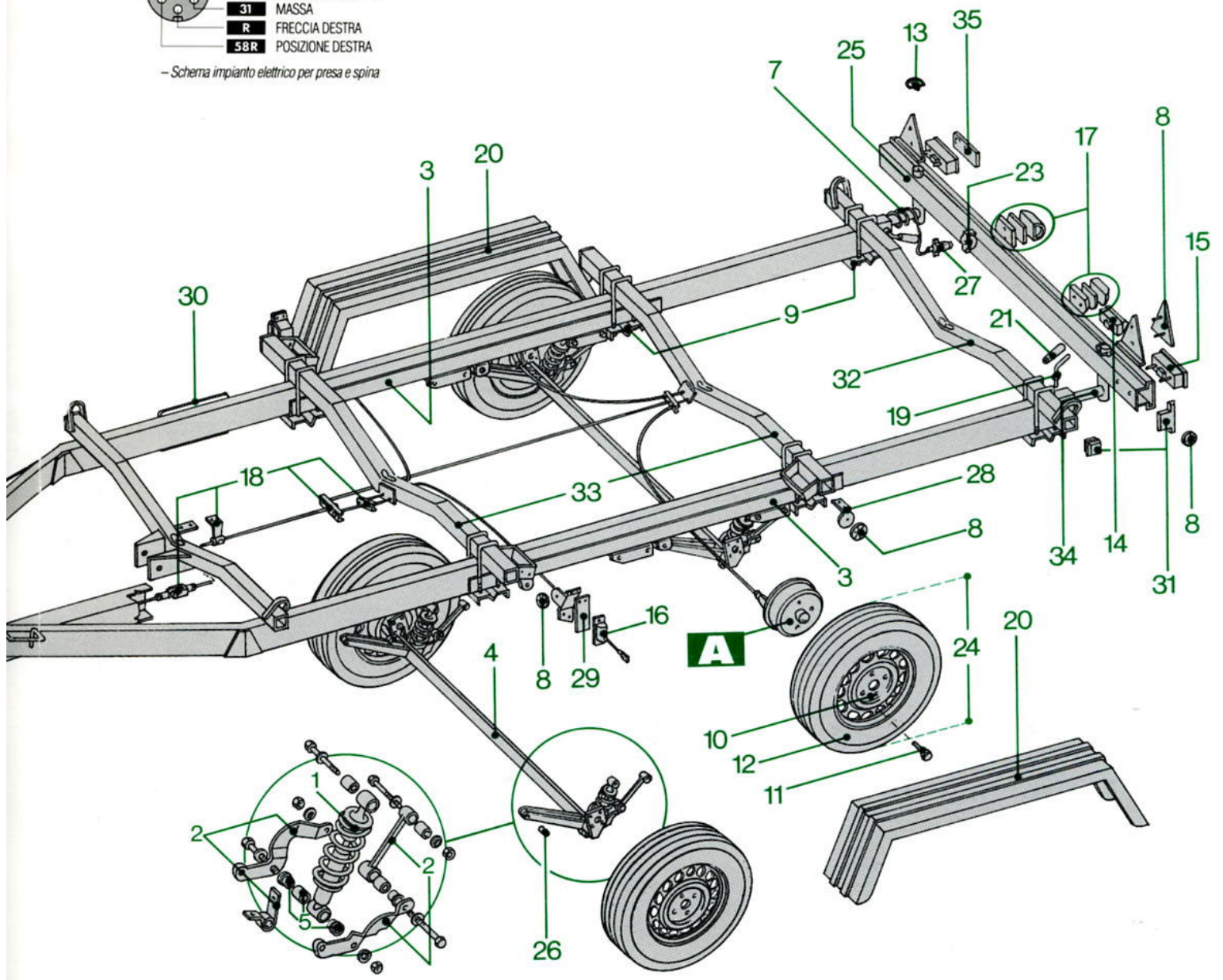
CARATTERISTICHE TECNICHE

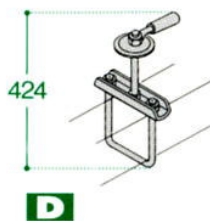
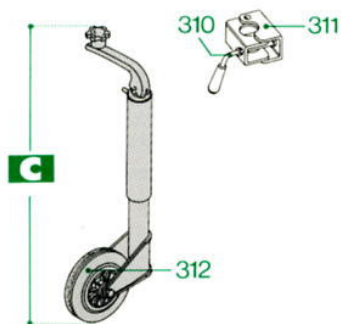
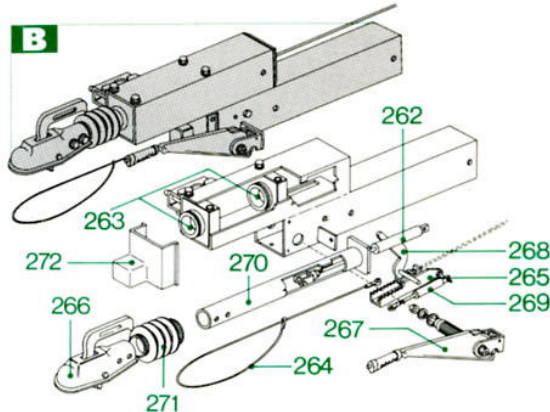
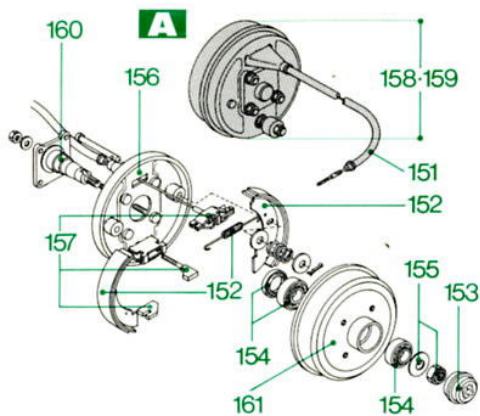
TIPO	RIMORCHIO T.A.T.S.		RIMORCHIO AD USO TRASPORTO SPECIFICO DI IMBARCAZIONI PER USO COMMERCIALE	
	LBN 1500	LBN 900	LBN 1500A	LBN 900A
MODELLO	LBN 1500	LBN 900	LBN 1500A	LBN 900A
TARA Kg.	500	500	500	500
PORTATA Kg.	da 625 a 1500	da 625 a 900	1500	900
MASSA COMPLESSIVA A PIENO CARICO Kg.	da 1125 a 2000*	da 1125 a 1400*	2000	1400
LUNGHEZZA MAX. m.	8,15	8,15	8,15	8,15
LARGHEZZA MAX. m.	2,08	2,08	2,08	2,08

* I rimorchi T.A.T.S., pur essendo immatricolati col valore massimo di massa complessiva a pieno carico, possono essere trainati da autoveicoli con massa rimorchiabile compresa nei valori indicati e, di conseguenza, la portata sarà considerata pari alla massa rimorchiabile del veicolo dedotta la tara del rimorchio (Punto 6.2.4 del D.M. del 28-05-1985).



- Schema impianto elettrico per presa e spina





A		Freni:
151	298550032	Cavo freno e guaine L. 1100
152	299425009	Ceppi freno per 221 LB con molla (conf.)
153	299350022	Coprimozzo per freno (conf. n. 6 pezzi)
154	299410016	Cuscinetto a rulli $\varnothing 62 \times 30$ - $\varnothing 47 \times 20$ e paraolio $\varnothing 62/40$ per 220/221 LB (conf.)
155	299410010	Dado e rondella per fusello freno 220/221 LB (conf. n. 6 pezzi)
156	498015110	Disco porta ceppi per freno 221 LB (conf.)
157	299425010	Dispositivo apertura ceppi per freno 221 LB (conf.)
158	498015102	Freno 221 LB guaina L. 1100 dx
159	498015103	Freno 221 LB guaina L. 1100 sx
160	299425011	Fusello per freno 221 LB con dado e rondella (conf.)
161	498015025	Tamburo freno 220/221 LB
B	190424002	Timone piú gruppo comando freni
262	298913001	★ Ammortizzatore repulsore (rif. 04)
263	299916016	Boccola ant./post. per palo CFR 2001 con distanziere (conf. n. 2 pezzi)
264	298550031	Cavo di sicurezza a strappo
265	498916010	Cremagliera CFR 2001
266	498916006	Giunto attacco II cat. per $\varnothing 50$
267	498916018	Leva freno stazionamento LB tipo «D»
268	299916017	Leva rinvio-forcella CFR 2001 e CFR 1001 (conf.)
269	498916009	Molla a gas ripristino cremagliera
270	498916003	Palo per CFR 2001
271	498916007	Soffietto 4 creste
272	290916007	Tappo gomma per cremagliera CFR 2001
C	494550002	Ruota telescopica $\varnothing 60$ stretta con vite
310	299350028	Galletto M12 con pomolo per ruota telescopica (conf.)
311	299410015	Morsa ruota telescopica $\varnothing 60$ (conf.)
312	294550016	Ruota in gomma $\varnothing 200 \times 50$
D		Accessori:
424	299560004	Supporto ruota scorta 13"-14" $\varnothing 100$