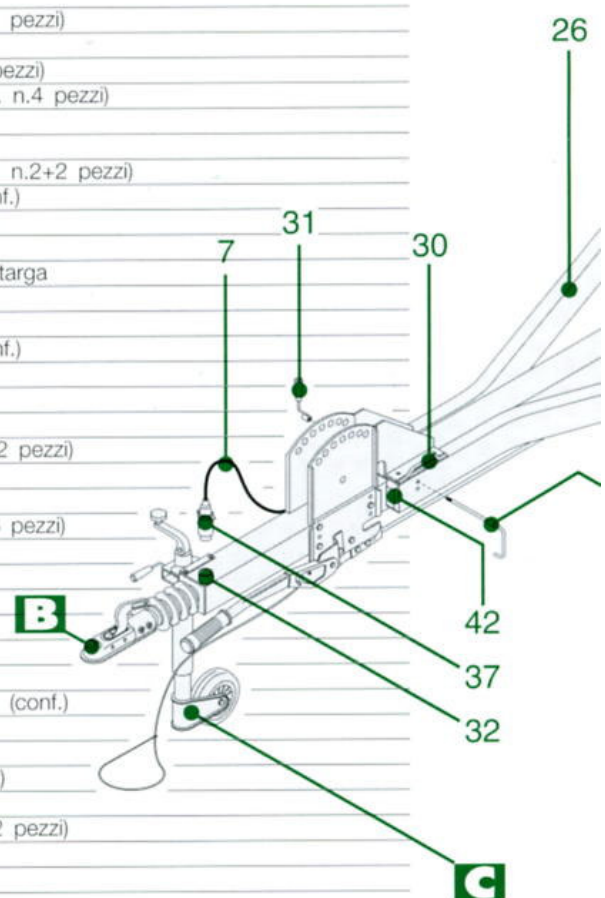


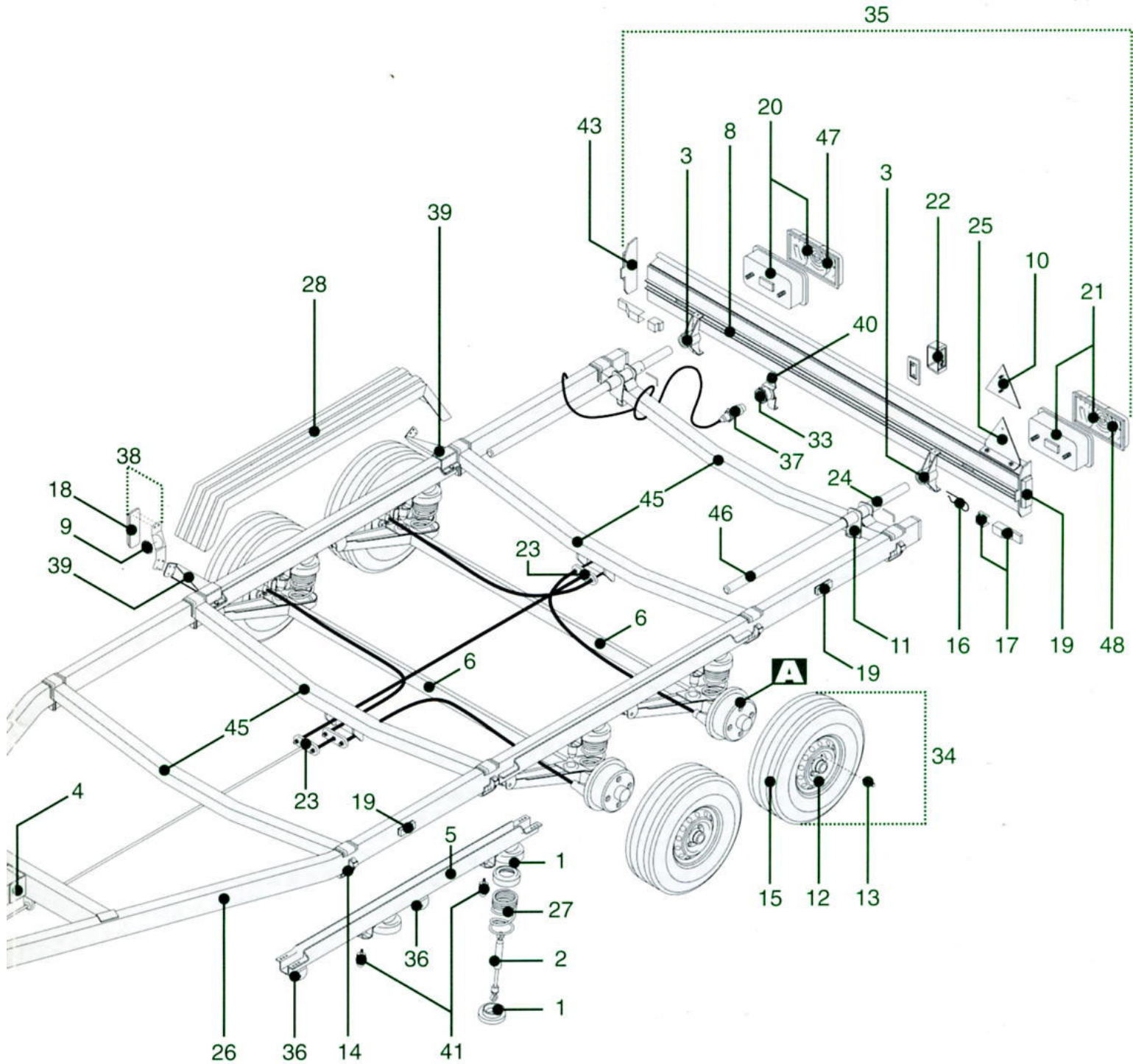
## LBN 1520

## LBN 2020

N.	CODICE	DESCRIZIONE
1	299428008	Alloggiamento molla Ø110 (conf. n.2+2 pezzi)
2	292428003	Ammortizzatore «2»
3	299095004	Ancoraggio segnaletica+boccola (conf. n.2+2 pezzi)
4	190098014	Ancoraggio timone Ø100
5	190434013	Attacco sospensione longherine Ø60
6	299098005	Barra stabilizzatrice tipo «Z»
7	299434004	Cablaggio elettrico anteriore
8	497099003	Cablaggio elettrico posteriore
9	299500007	Catadiottro tondo bianco (conf. n.2 pezzi)
10	299500009	Catadiottro triangolare (conf. n.2 pezzi)
11	299431008	Cavallotto supporto segnaletica (conf. n.2 pezzi)
12	194735002	Cerchio 5,50 - 14" (tubeless)
13	299540003	Colonna ruota 12MB x 25 (conf. n.4 pezzi)
14	299434005	Contropiastra attacco traversa Ø60 (conf. n.4 pezzi)
15	194390002	Copertura 185 R14" (tubeless)
16	299350010	Coppiglia segnaletica (conf. n.6 pezzi)
17	299099005	Coprifilo segnaletica esterno/interno (conf. n.2+2 pezzi)
18	299916006	Fanale Ellebi ingombro laterale dx/sx (conf.)
19	299097003	Fanale posizione laterale (conf. n.2 pezzi)
20	297429002	Fanale posteriore multifunzioni dx
21	297757003	Fanale posteriore multifunzioni sx + luce targa
22	299428005	Fanale targa posteriore '95 (conf.)
23	299099007	Forcella squadrette tipo «H» (conf.)
24	299350013	Galletto ferma segnaletica + boccola (conf.)
25	299095005	Lamiera porta triangoli (conf. n.2 pezzi)
26	190434003	Longherina laterale
27	292099002	Molla a passo variabile D=110 F=13,5
28	299424005	Parafango 2 assi 14" in lamiera (conf. n.2 pezzi)
29	299099011	Perno bloccaggio ribaltamento
30	190099014	Piastra unione longheroni
31	299350016	Pomolo in gomma per Ø10/12 (conf. n.6 pezzi)
32	299350017	Porta spina cablaggio (conf. n.6 pezzi)
33	203040009	Presabassa 7 poli
34	194390001	Ruota da 185 R14" (tubeless)
35	497099001	Segnaletica sfilabile
36	299540006	Silent-block Ø12 (conf. n.2 pezzi)
37	297701002	Spina cablaggio 7 poli
38	299425005	Supporto catadiottro/luce ingombro sx/dx (conf.)
39	299434007	Supporto parafango dx/sx (conf.)
40	299429017	Supporto presa + membrana (conf.)
41	299765007	Tampone fine corsa L.20 (conf. n.2 pezzi)
42	299520010	Tappi in plastica Ø60 (conf. n.6 pezzi)
43	299429018	Tappo per segnaletica alluminio (conf. n.2 pezzi)
44	190434004	Traversa anteriore
45	190434009	Traversa intermedia/posteriore
46	197099009	Tubo scorrevole segnaletica alluminio
47	299429004	Vetro fanale multifunzioni dx (conf. n.3 pezzi)
48	299429020	Vetro fanale multifunzioni sx (conf. n.3 pezzi)



Per identificare i particolari destri e sinistri guardare il rimorchio da dietro.



### CARATTERISTICHE TECNICHE

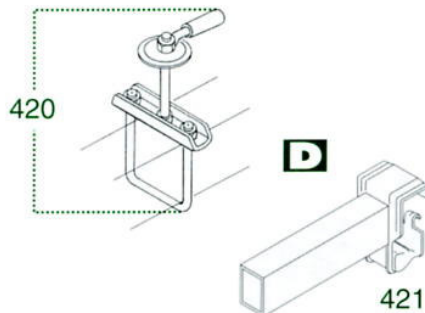
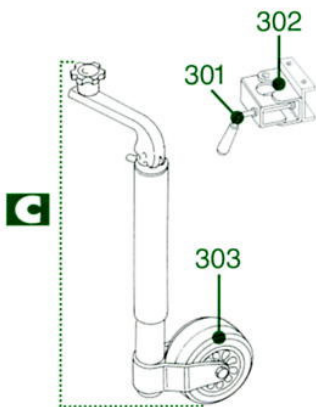
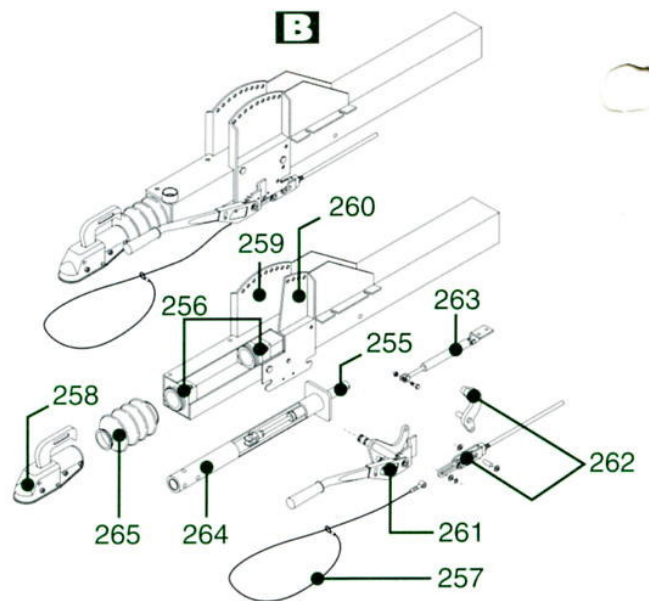
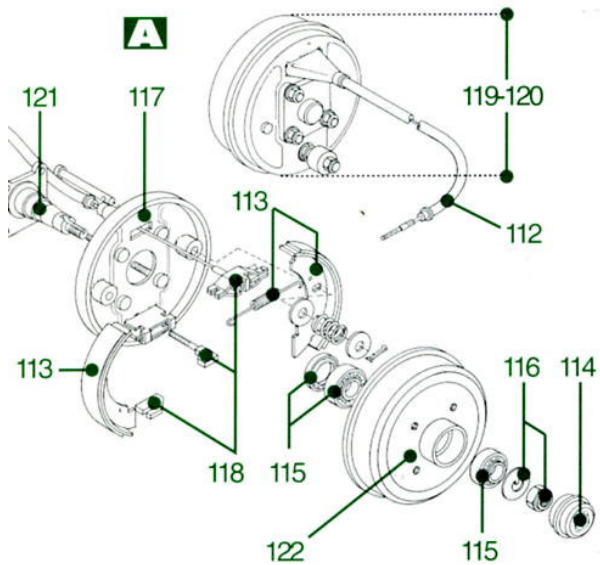
	RIMORCHI T.A.T.S.	RIMORCHI AD USO TRASPORTO SPECIFICO DI IMBARCAZIONI PER USO COMMERCIALE	
MODELLO	LBN 1520	LBN 1520 A	LBN 2020 A
TARA kg.	490	490	490
PORTATA kg.	da 810 a 1510	1510	2010
MASSA COMPLESSIVA A PIENO CARICO kg.	da 1300 a 2000*	2000	2500
LUNGHEZZA MAX m.	8,35	8,35	8,35
LARGHEZZA MAX m.	2,12	2,12	2,12



- Schema impianto elettrico per presa e spina

\*I rimorchi T.A.T.S. pur essendo immatricolati col valore massimo di massa complessiva a pieno carico, possono essere trainati da autoveicoli con massa rimorchiabile compresa nei valori indicati e, di conseguenza, la portata sarà considerata pari alla massa rimorchiabile del veicolo dedotta la tara del rimorchio (Punto 6,2,4 del D.M. del 28-05-1985).





<b>A</b>		Freni:
<b>112</b>	298550032	Cavo freno e guaine L.1100
<b>113</b>	299425009	Ceppi freno per 221 LB con molla (conf.)
<b>114</b>	299098007	Coprimozzo con ingrassatore (conf. n.2 pezzi)
<b>115</b>	299410016	Cuscinetto a rulli Ø62x30 - Ø47x20 e paraolio Ø62/40 per 220/221 LB (conf.)
<b>116</b>	299410010	Dado e rondella per fusello freno 220/221 LB (conf. n.6 pezzi)
<b>117</b>	498015110	Disco porta ceppi per freno 221 LB (conf.)
<b>118</b>	299425010	Dispositivo apertura ceppi per freno 221 LB (conf.)
<b>119</b>	498015102	Freno 221 LB guaina L.1100 dx
<b>120</b>	498015103	Freno 221 LB guaina L.1100 sx
<b>121</b>	299425011	Fusello per freno 221 LB con dado e rondella (conf.)
<b>122</b>	498015025	Tamburo freno 220/221 LB
<b>B</b>		Timone più gruppo comando freno
<b>255</b>	298913001	Ammortizzatore repulsore (rif. 04)
<b>256</b>	299916016	Boccola ant /post. per palo cfr 2001 (conf.)
<b>257</b>	298550031	Cavo di sicurezza a strappo
<b>258</b>	498916006	Giunto attacco Il cat. per Ø50
<b>259</b>	190099018	Flangia attacco leva freno dx
<b>260</b>	190099019	Flangia attacco leva freno sx
<b>261</b>	299099009	Leva freno stazionamento LB tipo "MG" (conf.)
<b>262</b>	299099008	Leva rinvio forcella CFR 702-1002-2002-2502 (conf.)
<b>263</b>	290099001	Molla a gas per freno stazionamento 1225 N
<b>264</b>	498916003	Palo per CFR 702-1002-2002-2502
<b>265</b>	498916007	Soffietto 4 creste
<b>C</b>		
	494550002	Ruota telescopica Ø60 stretta con vite
<b>301</b>	299350028	Galletto M12 con pomolo per ruota telescopica (conf.)
<b>302</b>	299931009	Morsa ruota telescopica Ø60 '96 (conf.)
<b>303</b>	294550016	Ruota in gomma LB Ø200 x 50
<b>D</b>		Accessori:
<b>420</b>	299560004	Supporto ruota scorta 14" Ø100
<b>421</b>	299434006	Supporto rullo laterale Ø120x60