

Rimorchio per trasporto imbarcazioni

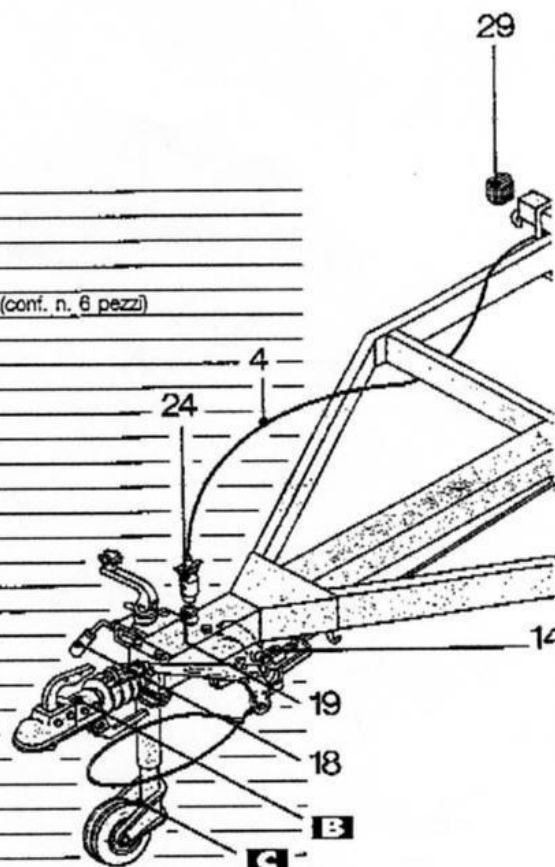
LBN 160

(N17A)

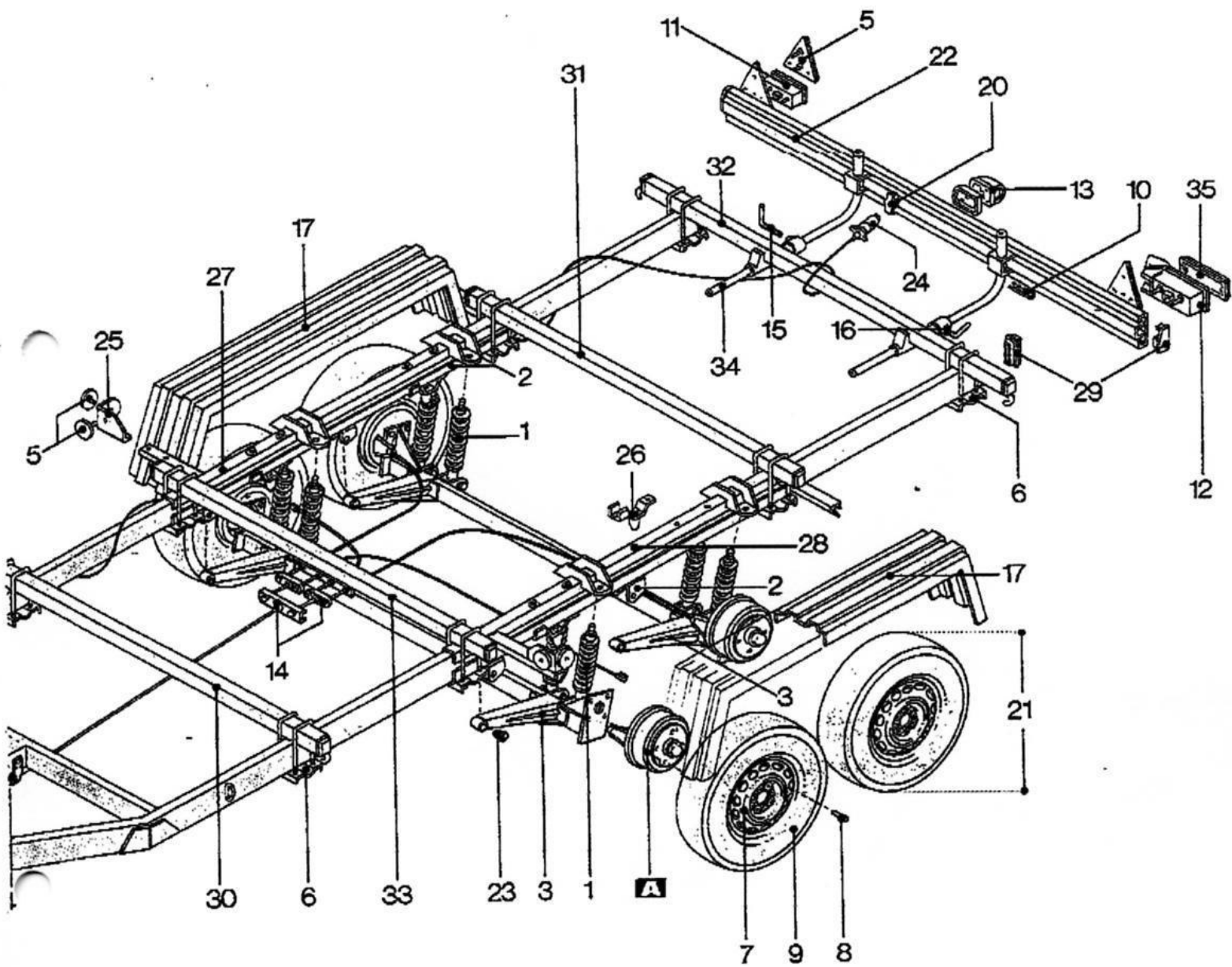
CARATTERISTICHE TECNICHE

| MODELLO | LBN 160 |
|----------------------------|-----------|
| DENOMINAZIONE TECNICA | N 17 A |
| LUNGHEZZA MAX m. | 7600 |
| LARGHEZZA MAX m. | 2,020 |
| ALTEZZA PIANO DI CARICO m. | — |
| LUNGHEZZA CASSONE m. | — |
| LARGHEZZA CASSONE m. | — |
| TARA Kg. | 400 |
| PORTATA Kg. | 725+1800 |
| MASSA COMPLESSIVA Kg. | 1125+2000 |

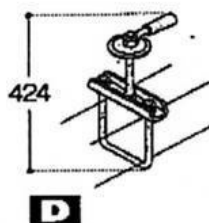
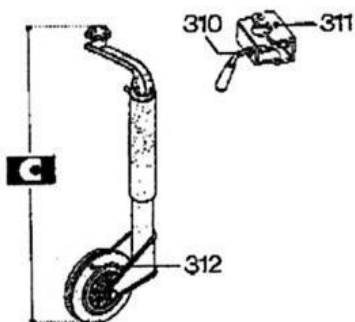
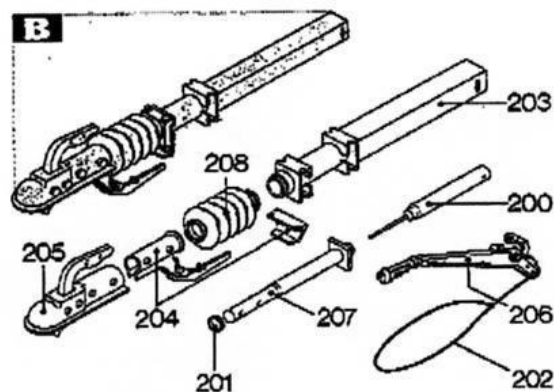
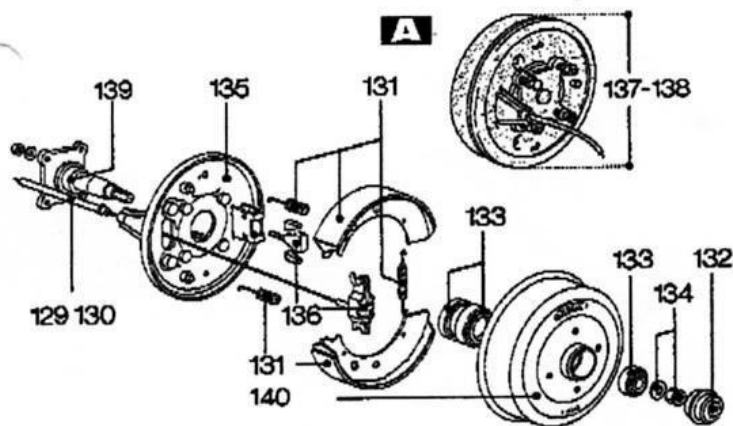
| N. | CODICE | DESCRIZIONE |
|----|-----------|--|
| 1 | 292670016 | Ammortizzatore Giallo |
| 2 | 190570005 | Attacco sospensione dx e sx |
| 3 | 299390009 | Barra stabilizzatrice «Q» |
| 4 | 297570006 | Cablaggio impianto elettrico «R» |
| 5 | 299350003 | Catadiottri triangolari, tondi arancio e tondi bianchi (conf. n. 6 pezzi) |
| 6 | 490570024 | Cavallotto con piastra M 12 \varnothing 60/40 x 120 (conf.) |
| 7 | 294410002 | Cerchio 5.00.14" tubeless (175-14") |
| 8 | 299540003 | Colonna per ruota 12 MB x 26 (conf. n. 4 pezzi) |
| 9 | 294410001 | Copertura 175 R 14" tubeless |
| 10 | 299350010 | Coppiglia segnaletica (conf. n. 6 pezzi) |
| 11 | 297510009 | Fanale Elebi 2 luci |
| 12 | 297701006 | Fanale Elebi 3 luci sx |
| 13 | 299350011 | Fanale targa dx con zoccolo (conf.) |
| 14 | 299410005 | Forcella squadretta e rinvi freno «A» (conf.) |
| 15 | 299926009 | Galletto ferma segnaletica (conf. n. 6 pezzi) |
| 16 | 299350013 | Galletto ferma segnaletica con boccia (conf.) |
| 17 | 190911022 | Parafango in lamiera dx e sx |
| 18 | 299350016 | Pomolo gomma per \varnothing 10/12 (conf. n. 6 pezzi) |
| 19 | 299350017 | Porta spina per cablaggio (conf. n. 6 pezzi) |
| 20 | 297670002 | Pressa a 7 poli per segnaletica |
| 21 | 294410003 | Ruota da 175 R 14" tubeless |
| 22 | 497570004 | Segnaletica |
| 23 | 299540006 | Silent blok - \varnothing 12 (conf. n. 2 pezzi) |
| 24 | 297701002 | Spina cablaggio 7 poli |
| 25 | 299410006 | Supporto catadiottri dx e sx (conf. n. 2 pezzi) |
| 26 | 299410007 | Supporto e tampone fine corsa (conf.) |
| 27 | 190570028 | Supporto parafango e ammortizzatore dx |
| 28 | 190570027 | Supporto parafango e ammortizzatore sx |
| 29 | 299410008 | Tappo \varnothing 60, \varnothing 100, 100 x 40 e per segnaletica (conf. n. 8+2+1+2 pezzi) |
| 30 | 190570021 | Traversa anteriore |
| 31 | 190570034 | Traversa intermedia |
| 32 | 190560025 | Traversa posteriore |
| 33 | 190570018 | Traversa supporto fermoguaina |
| 34 | 497510003 | Tubo supporto segnaletica per rimorchi trasporto imbarcazioni |
| 35 | 299350020 | Vetro per fanale 2/3 luci (conf. n. 6 pezzi) |



Per identificare i particolari destri e sinistri guardare il rimorchio da dietro.



- Schema impianto elettrico per presa e spina



| | | |
|----------|-----------|--|
| A | | Freni: |
| 129 | 298550032 | Cavo freno e guaina L. 1100 |
| 130 | 298550034 | Cavo freno e guaina L. 1350 |
| 131 | 299410009 | Ceppi freno per 220 LB con molle (conf.) |
| 132 | 299350022 | Coprimozzo per freno (conf. n. 6 pezzi) |
| 133 | 299410016 | Cuscinetto a rulli \varnothing 62/30 - \varnothing 47 x 20 e paraolio \varnothing 62/40 per 220/221 LB (conf.) |
| 134 | 299410010 | Dado e rondella per freno 220/221 LB (conf. n. 6 pezzi) |
| 135 | 498015010 | Disco porta ceppi per freno 220 LB dx e sx |
| 136 | 299410011 | Dispositivo apertura ceppi per freno 220 LB (conf.) |
| 137 | 498015007 | Freno 220 LB guaina L. 1100 dx e sx |
| 138 | 498570004 | Freno 220 LB guaina L. 1350 dx e sx |
| 139 | 299410012 | Fusello per freno 220 LB con dado e rondella (conf.) |
| 140 | 498015025 | Tamburo freno 220/221 LB |
| B | | |
| | 198410001 | Repulsore \varnothing 100 CFR 2000 |
| 200 | 298913001 | Ammortizzatore repulsore (rif. 04) |
| 201 | 299410013 | Anello distanziere in nylon (conf. pezzi 3 \varnothing 40+3 \varnothing 30) |
| 202 | 298550031 | Cavo di sicurezza a strappo |
| 203 | 298550016 | Corpo interno repulsore \varnothing 100 con boccola in ottone (conf.) |
| 204 | 299350026 | Dispositivo per retromarcia (conf.) |
| 205 | 298100015 | Giunto attacco II categoria \varnothing 35 |
| 206 | 298550004 | Leva freno stazionamento LB tipo «C» |
| 207 | 498550035 | Palo \varnothing 40 per repulsore corpo interno \varnothing 100 |
| 208 | 298550029 | Soffietto copripolvere per \varnothing 100 |
| C | | |
| | 494550002 | Ruota telescopica \varnothing 60 stretta con vite |
| 310 | 299350028 | Galletto M12 con pomolo per ruota telescopica (conf.) |
| 311 | 299410015 | Morsa ruota telescopica \varnothing 60 (conf.) |
| 312 | 294550016 | Ruota in gomma \varnothing 200 x 50 |
| D | | Accessori: |
| 424 | 299560004 | Supporto ruota scorta 13"-14" \varnothing 100 |