

Rimorchio per trasporto imbarcazioni

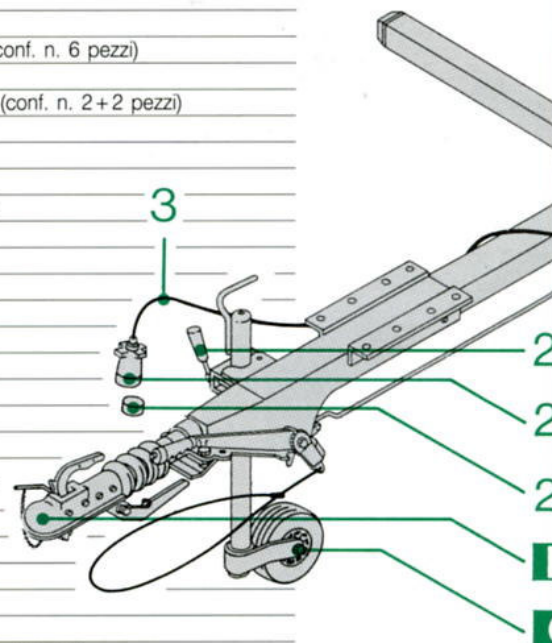
LBN 210

(N09A)

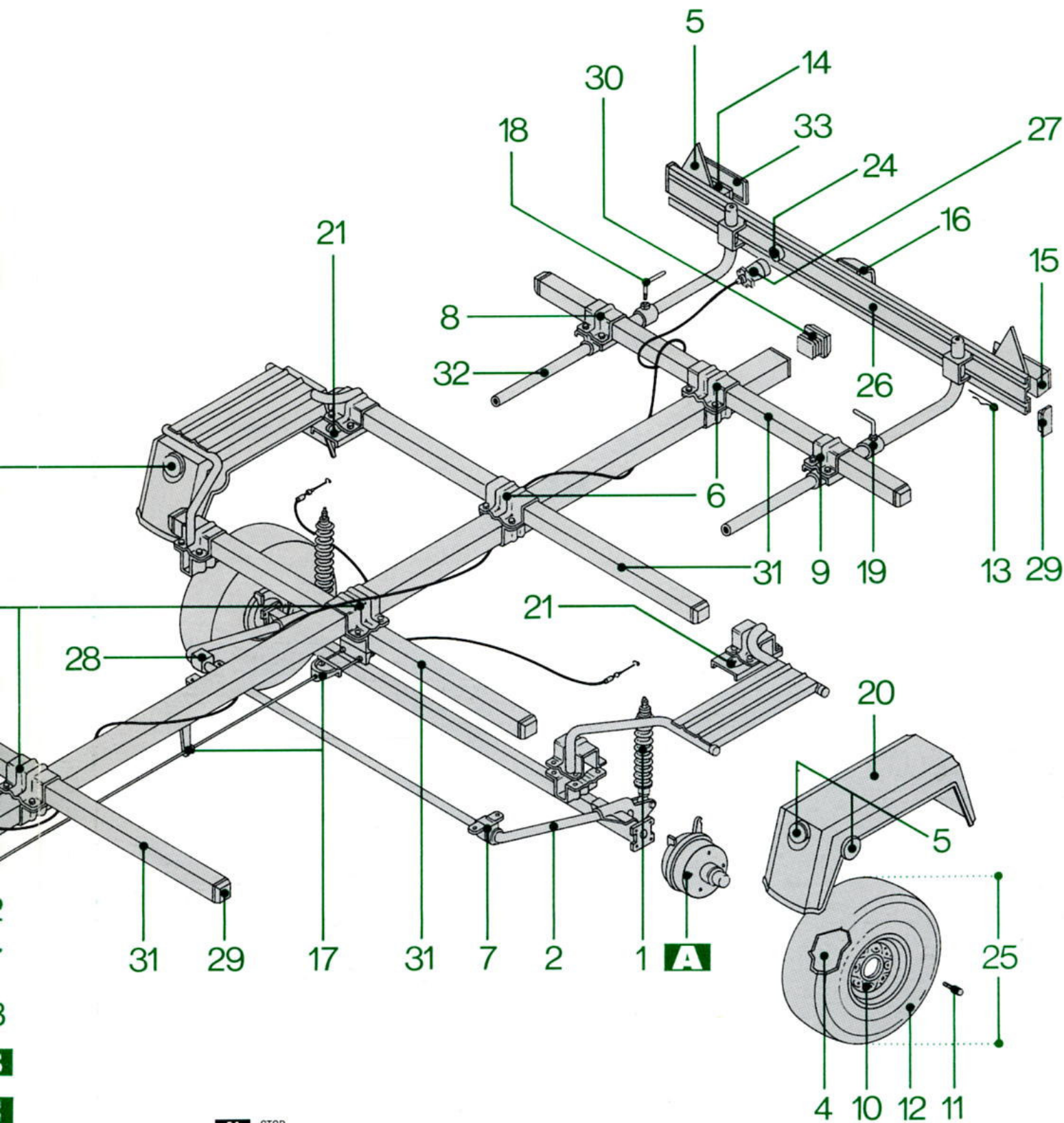
CARATTERISTICHE TECNICHE

MODELLO	LBN 210
DENOMINAZIONE TECNICA	N 09 A
LUNGHEZZA MAX m.	5,100
LARGHEZZA MAX m.	1,500
ALTEZZA PIANO DI CARICO m.	—
LUNGHEZZA CASSONE m.	—
LARGHEZZA CASSONE m.	—
TARA Kg.	90
PORTATA Kg.	210
MASSA COMPLESSIVA Kg.	300

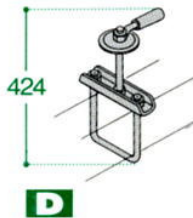
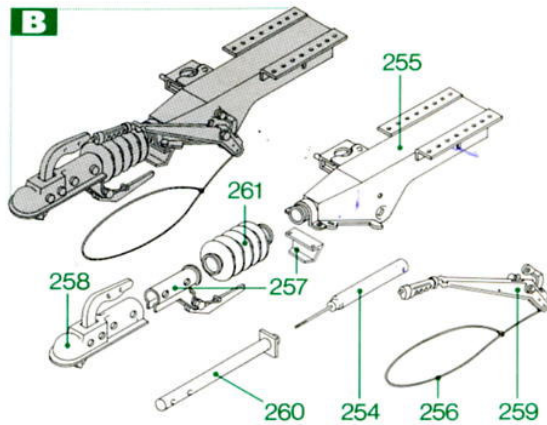
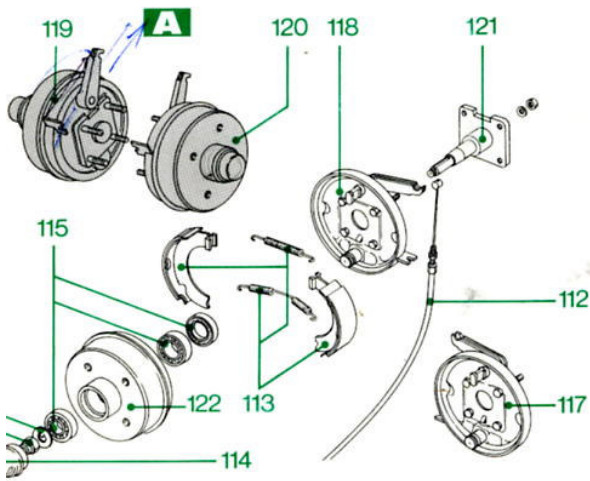
N.	CODICE	DESCRIZIONE
1	292625008	Ammortizzatore Rosso
2	299905005	Barra stabilizzatrice «C»
3	297500011	Cablaggio impianto elettrico «N»
4	294510005	Camera d'aria 4.00.8''
5	299350003	Catadiottri triangolari, tondi arancio e tondi bianchi (conf. n. 6 pezzi)
6	299625007	Cavalotto in lamiera ∇ 50/70 (conf.)
7	299625008	Cavalotto per barra stabilizzatrice con tampone «C» (conf. n. 2+2 pezzi)
8	299625009	Cavalotto supporto segnaletica dx e sx (conf.)
9	299625010	Cavalotto supporto segnaletica sx (conf.)
10	294510003	Cerchio 2,50,8'' (4.00-8'')
11	299350009	Colonna per ruota 12 MB x 20 (conf. n. 4 pezzi)
12	294510004	Copertura 4.00-8''
13	299350010	Coppiglia segnaletica (conf. n. 6 pezzi)
14	297510009	Fanale Ellebi 2 luci
15	297701006	Fanale Ellebi 3 luci sx
16	299350011	Fanale targa dx con zoccolo (conf.)
17	299350012	Forcella squadretta e rinvi freno «B» (conf.)
18	299926009	Galletto ferma segnaletica (conf. n. 6 pezzi)
19	299350013	Galletto ferma segnaletica con boccola (conf.)
20	299350014	Parafango ruota 8'' in moplen (conf. n. 2 pezzi)
21	299625011	Piastra supporto ammortizzatore (conf. n. 2 pezzi)
22	299350016	Pomolo gomma per \varnothing 10/12 (conf. n. 6 pezzi)
23	299350017	Porta spina per cablaggio (conf. n. 6 pezzi)
24	297670002	Presca a 7 poli per segnaletica
25	194510002	Ruota da 4.00-8''
26	497500006	Segnaletica
27	297701002	Spina cablaggio 7 poli
28	299350018	Tampone in gomma per barra stabilizzatrice (conf. n. 6 pezzi)
29	299350019	Tappo ∇ 50, 70x30 e per segnaletica (conf. n. 4+2+2 pezzi)
30	299510034	Tappo in plastica ∇ 70 (conf. n. 6 pezzi)
31	190625021	Traversa
32	497510003	Tubo supporto segnaletica per rimorchi trasporto imbarcazioni
33	299350020	Vetro per fanale 2/3 luci (conf. n. 6 pezzi)



Per identificare i particolari destri e sinistri guardare il rimorchio da dietro.



- Schema impianto elettrico per presa e spina



A		Freni:
112	298303005	Cavo freno Ø 2,5 e guaina L 1040 (conf.)
113	299350021	Ceppi freno per 135 GSM con molle (conf.)
114	299350022	Coprिमozzo per freno (conf. n. 6 pezzi)
115	299350023	Cuscinetto a sfere Ø 42 x 15 - Ø 47 x 20 e paraolio Ø 47/30 per 135 GSM (conf.)
116	299350029	Dado e rondella per fusello freno 135-150 (conf. n. 6 pezzi)
117	298712020	Disco porta ceppi per freno 135 GSM dx
118	298712022	Disco porta ceppi per freno 135 GSM sx
119	298712003	Freno 135 GSM dx
120	298712004	Freno 135 GSM sx
121	299350024	Fusello per freno 135 GSM con dado e rondella (conf.)
122	298712013	Tamburo freno 135 GSM
B	498640008	Repulsore «H»
254	298510032	Ammortizzatore repulsore (rif. 01)
255	299350025	Carcassa repulsore con boccole in nylon «F»(conf.)
256	298550031	Cavo di sicurezza a strappo
257	299350026	Dispositivo per retromarcia (conf.)
258	298100015	Giunto attacco II cat. per Ø 35
259	298510005	Leva freno stazionamento LB tipo «B»
260	498748005	Palo Ø 30 per repulsore ∇ 70
261	298100013	Soffietto copripolvere per ∇ 70/80
C	494350001	Ruota telescopica Ø 32 larga
301	299350028	Galletto M12 con pomolo per ruota telescopica (conf.)
302	494510016	Gambo Ø 32 per ruota telescopica
303	299350027	Morsa ruota telescopica Ø 32 (conf.)
304	494350003	Ruota in gomma LB Ø 130 x 70 (larga)
D		Accessori:
424	299510013	Supporto ruota scorta 8" ∇ 70