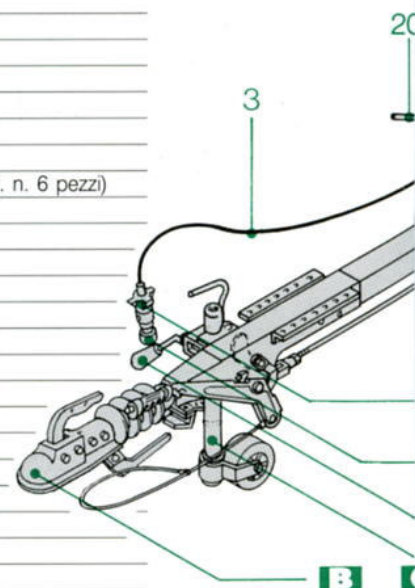


Rimorchio per trasporto imbarcazioni

LBN 305

(N18A)

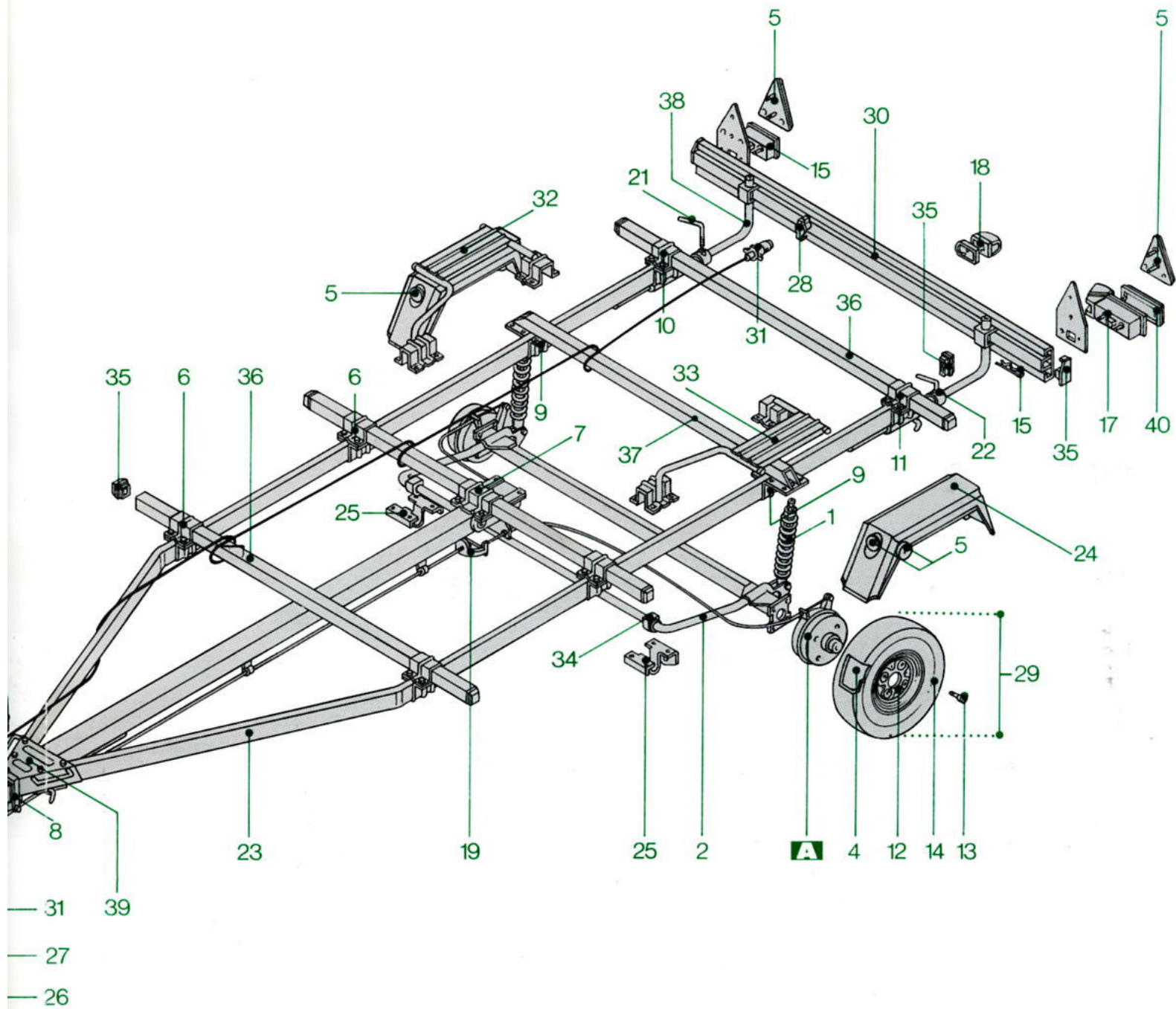
N.	CODICE	DESCRIZIONE
1	292640013	Ammortizzatore Grigio
2	299350030	Barra stabilizzatrice «P»
3	297420002	Cablaggio impianto elettrico «T»
4	294743003	Camera d'aria 4.00.10''
5	299350003	Catadiottri triangolari, tondi arancio e tondi bianchi (conf. n. 6 pezzi)
6	299350005	Cavalotto in lamiera ∇ 50/30 x 70 (conf.)
7	299350004	Cavalotto in lamiera ∇ 50/70 supp. snodo timone (conf.)
8	299350006	Cavalotto per blocco ribaltamento con galletto «A» (conf.)
9	299640038	Cavallotti supporto ammortizzatore dx e sx (A e B) (conf. n. 1 dx, n. 1 sx)
10	299350007	Cavalotto supporto segnaletica dx (conf.)
11	299350008	Cavalotto supporto segnaletica sx (conf.)
12	294743004	Cerchio 3.00.10'' (4.00-10'')
13	299350009	Colonna per ruota 12 MB x 20 (conf. n. 4 pezzi)
14	294743002	Copertura 4.00-10''
15	299350010	Coppiglia segnaletica (conf. n. 6 pezzi)
16	297510009	Fanale Ellebi 2 luci
17	297701006	Fanale Ellebi 3 luci sx
18	299350011	Fanale targa dx con zoccolo (conf.)
19	299350012	Forcella squadretta e rinvii freno «B» (conf.)
20	299360005	Galletto blocco ribaltamento per rimorchi trasporto imbarcazioni (conf. n. 6 pezzi)
21	299926009	Galletto ferma segnaletica (conf. n. 6 pezzi)
22	299350013	Galletto ferma segnaletica con boccola (conf.)
23	190420002	Longherone laterale allungato
24	299350014	Parafango ruota 8'' in mopen (conf. n. 2 pezzi)
25	299350015	Piastra fissaggio barra stabilizzatrice con tampone (conf. n. 2 pezzi)
26	299350016	Pomolo gomma per \varnothing 10/12 (conf. n. 6 pezzi)
27	299350017	Porta spina per cablaggio (conf. n. 6 pezzi)
28	297670002	Presa a 7 poli per segnaletica
29	194743001	Ruota da 4,00-10''
30	299420003	Segnaletica
31	297701002	Spina cablaggio 7 poli
32	190640042	Supporto parafango dx
33	190640043	Supporto parafango sx
34	299350018	Tampone in gomma per barra stabilizzatrice (conf. n. 6 pezzi)
35	299350019	Tappo ∇ 50, 70 x 30 e per segnaletica (conf. n. 4 + 2 + 2 pezzi)
36	190350001	Traversa anteriore e posteriore
37	190350002	Traversa porta ammortizzatore
38	497510003	Tubo supporto segnaletica per rimorchi trasporto imbarcazioni
39	190640004	U di unione longherine «A»
40	299350020	Vetro per fanale 2/3 luci (conf. n. 6 pezzi)



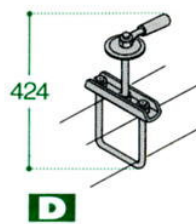
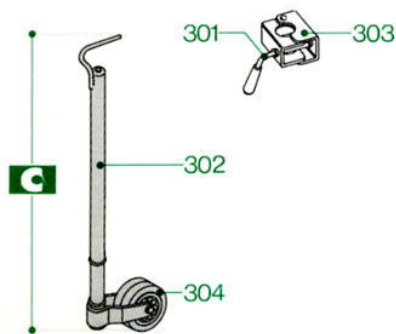
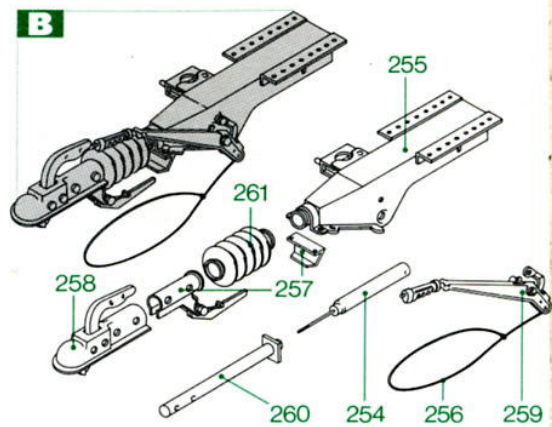
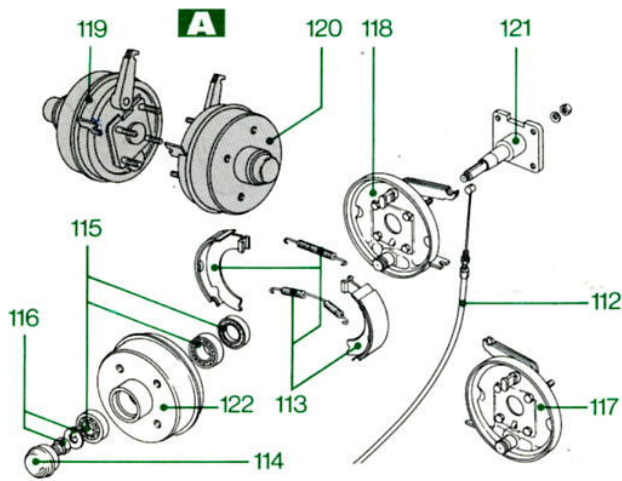
Per identificare i particolari destri e sinistri guardare il rimorchio da dietro.

CARATTERISTICHE TECNICHE

MODELLO	LBN 305
DENOMINAZIONE TECNICA	N 18 A
LUNGHEZZA MAX m.	6,390
LARGHEZZA MAX m.	1,620
ALTEZZA PIANO DI CARICO m.	—
LUNGHEZZA CASSONE m.	—
LARGHEZZA CASSONE m.	—
TARA Kg.	145
PORTATA Kg.	305
MASSA COMPLESSIVA Kg.	450



— Schema impianto elettrico per presa e spina



A		Freni:
112	298303005	Cavo freno Ø 2,5 e guaina L. 1040 (conf.)
113	299350021	Ceppi freno per 135 GSM con molle (conf.)
114	299350022	Coprimozzo per freno (conf. n. 6 pezzi)
115	299350023	Cuscinetto a sfere Ø 42 x 15 - Ø 47 x 20 e paraolio Ø 47/30 per 135 GSM (conf.)
116	299350029	Dado e rondella per fusello freno 135-150 (conf. n. 6 pezzi)
117	298712020	Disco porta ceppi per freno 135 GSM dx
118	298712022	Disco porta ceppi per freno 135 GSM sx
119	298712003	Freno 135 GSM dx
120	298712004	Freno 135 GSM sx
121	299350024	Fusello per freno 135 GSM con dado e rondella (conf.)
122	298712013	Tamburo freno 135 GSM
B		Repulsore «H»
254	298510032	Ammortizzatore repulsore (rif. 01)
255	299350025	Carcassa repulsore con boccole in nylon «F» (conf.)
256	298550031	Cavo di sicurezza a strappo
257	299350026	Dispositivo per retromarcia (conf.)
258	298100015	Giunto attacco II cat. per Ø 35
259	298510005	Leva freno stazionamento LB tipo «B»
260	498748005	Palo Ø 30 per repulsore 70
261	298100013	Soffietto copripolvere per 70/80
C		Ruota telescopica Ø 32 larga
301	299350028	Galletto M12 con pomolo per ruota telescopica (conf.)
302	494510016	Gambo Ø 32 per ruota telescopica
303	299350027	Morsa ruota telescopica Ø 32 (conf.)
304	494350003	Ruota in gomma LB Ø 130 x 70 (larga)
D		Accessori:
424	299510013	Supporto ruota scorta 8" 70