

Rimorchi per trasporto imbarcazioni

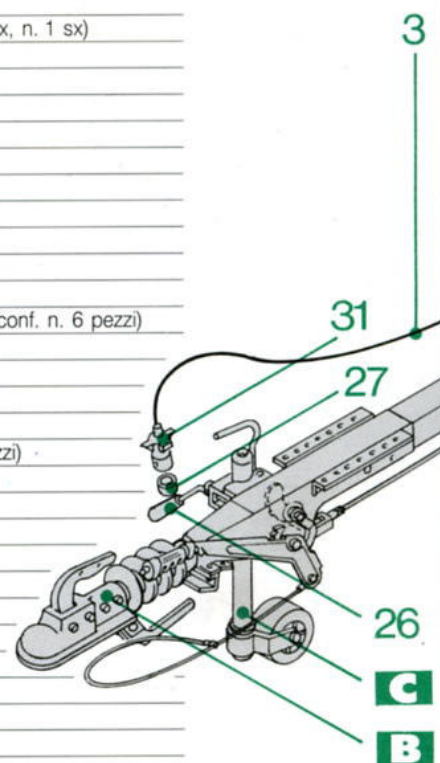
LBN 476

(N14A)

LBN 480

(N12A)

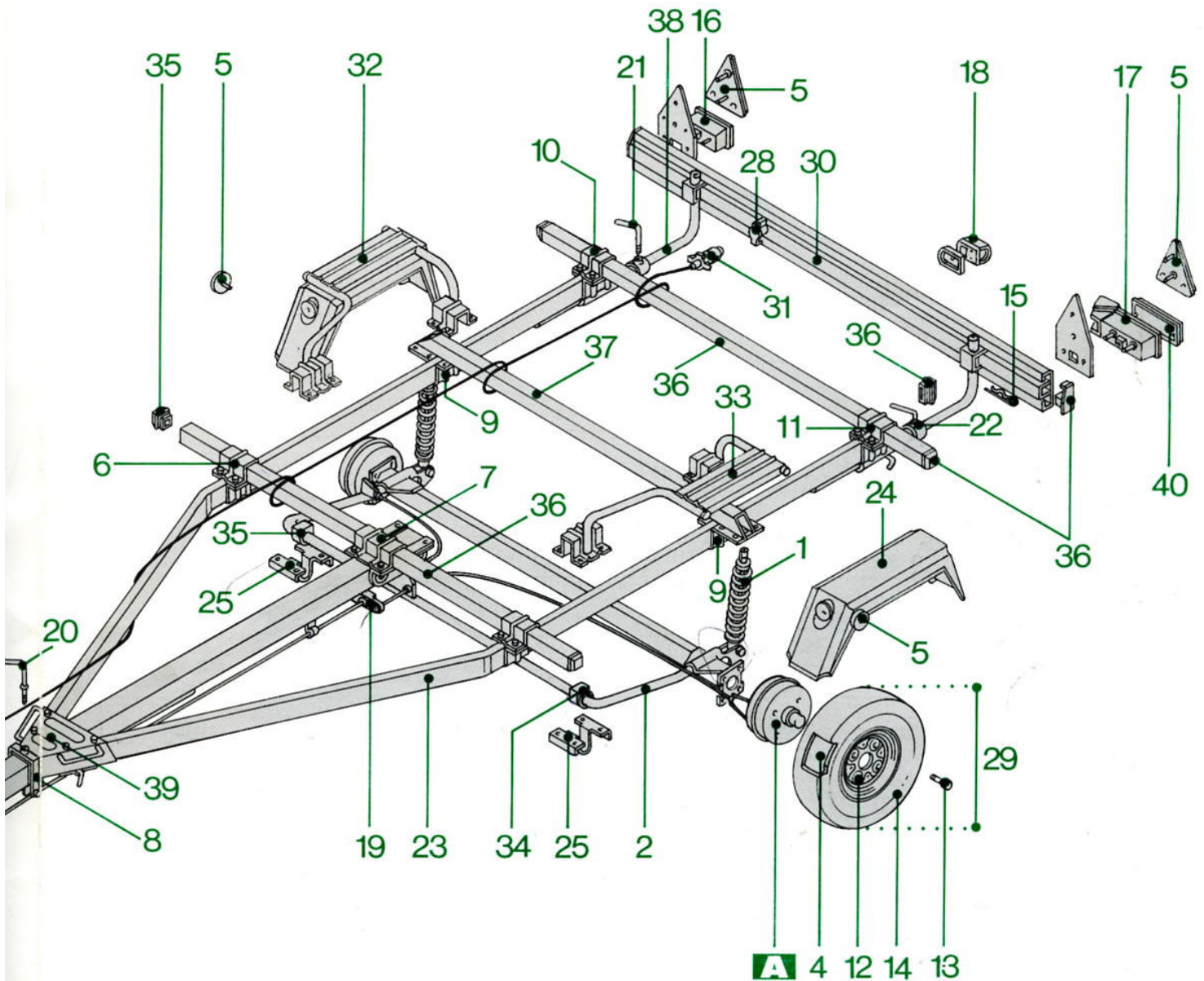
N.	CODICE	DESCRIZIONE
1	292670016	Ammortizzatore Giallo
2	299705010	Barra stabilizzatrice «E»
3	297520012	Cablaggio impianto elettrico «P»
4	294520005	Camera d'aria 145.10"
5	299350003	Catadiottri triangolari, tondi arancio e tondi bianchi (conf. n. 6 pezzi)
6	299380002	Cavalotto in lamiera ∇ 60/40 x 80 (conf.)
7	299380001	Cavalotto in lamiera ∇ 60/80 (conf.)
8	299380003	Cavalotto per blocco ribaltamento con galletto «B» (conf.)
9	299670009	Cavalotto supporto ammortizzatore dx e sx (C e D) (conf. n. 1 dx, n. 1 sx)
10	299380004	Cavalotto supporto segnaletica dx (conf.)
11	299380005	Cavalotto supporto segnaletica sx (conf.)
12	294520003	Cerchio 3.50.10" (145-10")
13	299350009	Colonnetta per ruota 12 MB x 20 (conf. n. 4 pezzi)
14	294520004	Copertura 145 R 10"
15	299350010	Coppiglia segnaletica (conf. n. 6 pezzi)
16	297510009	Fanale Ellebi 2 luci
17	297701006	Fanale Ellebi 3 luci sx
18	299350011	Fanale targa dx con zoccolo (conf.)
19	299380006	Forcella squadretta e rinviò freno «C» (conf.)
20	299360005	Galletto blocco ribaltamento per rimorchi trasporto imbarcazioni (conf. n. 6 pezzi)
21	299926009	Galletto ferma segnaletica (conf. n. 6 pezzi)
22	299350013	Galletto ferma segnaletica con boccola (conf.)
23	190360006	Longherone laterale allungato
24	299380007	Parafango ruota 10" in moplen (conf. n. 2 pezzi)
25	299380008	Piastra fissaggio barra stabilizzatrice con tampone (conf. n. 2 pezzi)
26	299350016	Pomolo gomma per \varnothing 10/12 (conf. n. 6 pezzi)
27	299350017	Porta spina per cablaggio (conf. n. 6 pezzi)
28	297670002	Presa 7 poli per segnaletica
29	194520002	Ruota da 145 R 10"
30	497520007	Segnaletica
31	297701002	Spina cablaggio 7 poli
32	190670042	Supporto parafango dx
33	190670043	Supporto parafango sx
34	299380009	Tampone in gomma per barra stabilizzatrice (conf. n. 6 pezzi)
35	299380010	Tappo ∇ 60, 80 x 40 e per segnaletica (conf. n. 4+2+2 pezzi)
36	190360001	Traversa anteriore e posteriore
37	190360002	Traversa porta ammortizzatore
38	497510003	Tubo supporto segnaletica per rimorchi trasporto imbarcazioni
39	190670002	U di unione longherine «B»
40	299350020	Vetro per fanale 2/3 luci (conf. n. 6 pezzi)



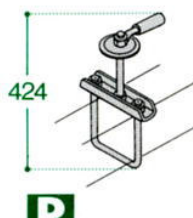
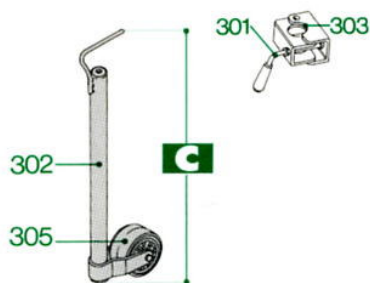
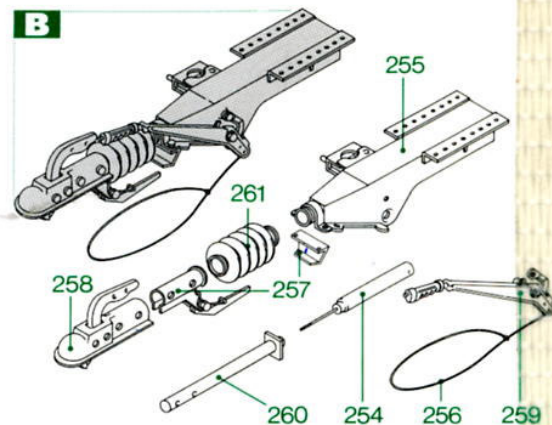
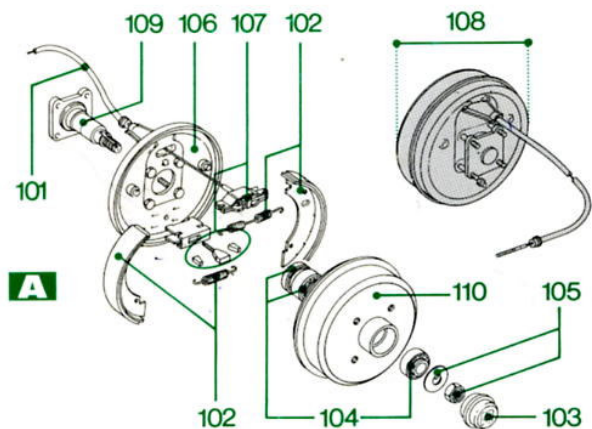
Per identificare i particolari destri e sinistri guardare il rimorchio da dietro.

CARATTERISTICHE TECNICHE

MODELLO	LBN 476	LBN 480
DENOMINAZIONE TECNICA	N 14 A	N 12 A
LUNGHEZZA MAX m.	5,790	5,790
LARGHEZZA MAX m.	1,900	1,900
ALTEZZA PIANO DI CARICO m.	—	—
LUNGHEZZA CASSONE m.	—	—
LARGHEZZA CASSONE m.	—	—
TARA Kg.	150	135
PORTATA Kg.	325-450	465
MASSA COMPLESSIVA Kg.	475-600	600



- Schema impianto elettrico per presa e spina



A		
Freni:		
101	298550032	Cavo freno e guaine L 1100
102	299380011	Ceppi freno per 150 LB con molle (conf.)
103	299350022	Coprimozzo per freno (conf. n. 6 pezzi)
104	299380015	Cuscinetto a rulli Ø 40x17 - Ø 52x25 e paraolio Ø 52/30/7 per 150 LB (conf.)
105	299350029	Dado e rondella per fusello freno 135-150 (conf. n. 6 pezzi)
106	498510048	Disco porta ceppi per freno 150 LB dx e sx
107	299670008	Dispositivo apertura ceppi per freno 150 LB (conf.)
108	498550030	Freno 150 LB guaina L 1100 dx e sx
109	299380012	Fusello per freno 150/185 LB con dado e rondella (conf.)
110	498510060	Tamburo per freno 150 LB
B		
Repulsore «I»		
254	298520011	Ammortizzatore repulsore (rif. 02)
255	299380013	Carcassa repulsore con boccole in nylon «G» (conf.)
256	298550031	Cavo di sicurezza a strappo
257	299350026	Dispositivo per retromarcia (conf.)
258	298100015	Giunto attacco II cat. per Ø 35
259	298510005	Leva freno stazionamento LB tipo «B»
260	498670010	Palo Ø 30 per repulsore 80
261	298100013	Soffietto copripolvere per 70/80
C		
Ruota telescopica Ø 42 larga		
301	299350028	Galletto M12 con pomolo per ruota telescopica (conf.)
302	494520020	Gambo Ø 42 per ruota telescopica
303	299380014	Morsa ruota telescopica Ø 42 (conf.)
304	494350003	Ruota in gomma LB Ø 130x70 (larga)
D		
Accessori:		
424	299520004	Supporto ruota scorta 10" 80