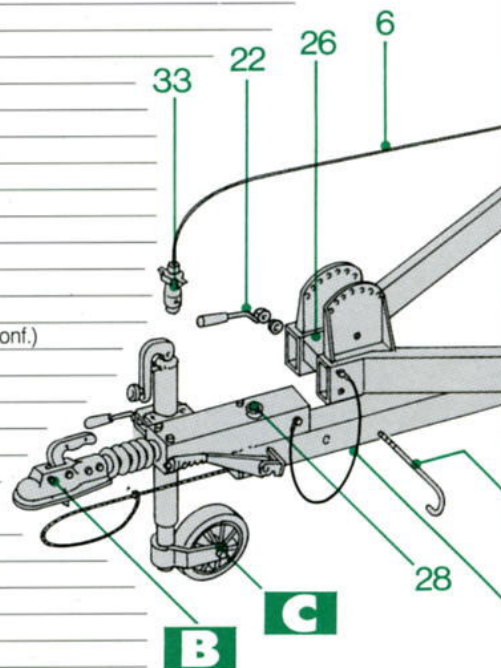


Rimorchio per trasporto imbarcazioni

LBN 700

N.	CODICE	DESCRIZIONE
1	292426002	Ammortizzatore rosso attacchi occhiello
2	299425006	Ancoraggio bilanciere barra stabilizzatrice «B» (conf.)
3	190425006	Attacco sospensione dx e sx
4	292427001	Barra stabilizzatrice «T»
5	299916005	Boccola per snodo bilanciere - distanziere con bulloneria (conf. n. 6+3 pezzi)
6	497426001	Cablaggio impianto elettrico anteriore
7	497427003	Cablaggio impianto elettrico posteriore
8	299350003	Catadiottri triangolari, tondi arancio e tondi bianchi (conf. n. 6 pezzi)
9	190560029	Cavallotto con piastra M12 ∇ 60/40 x 100 (conf.)
10	299426002	Cavallotto in lamiera ∇ 60/40 x 100 (conf.)
11	190425004	Cavo acciaio limitatore ribaltamento
12	294910003	Cerchio 4.50.13" (155-13"/165-13") tubeless
13	299540003	Colonna per ruota 12 MB x 25 (conf. n. 4 pezzi)
14	294426005	Copertura 165 R 13" tubeless
15	299350010	Coppiglia segnaletica (conf. n. 6 pezzi)
16	297510031	Fanale COBO retronebbia
17	299916006	Fanale Ellebi ingombro laterale dx e sx (conf.)
18	297510009	Fanale Ellebi 2 luci
19	299350011	Fanale targa con zoccolo (conf.)
20	299410005	Forcella squadretta e rinviì freno «A» (conf.)
21	299425008	Galletto ferma segnaletica M10 ∇ 40 (conf.)
22	299426003	Galletto M10 ∇ 120 per blocco ribaltamento con perno (conf.)
23	190426001	Longherina dx
24	190426018	Longherina sx
25	299426005	Parafango in lamiera per 13" dx e sx (conf. n. 2 pezzi)
26	190426026	Piastra unione longherine
27	299350016	Pomolo gomma per \varnothing 10/12 (conf. n. 6 pezzi)
28	299350017	Porta spina per cablaggio (conf. n. 6 pezzi)
29	203040009	Presina 7 poli bassa
30	194426002	Ruota da 165 R 13" tubeless
31	497427002	Segnaletica
32	299540006	Silent blok - \varnothing 12 (conf. n. 2 pezzi)
33	297701002	Spina cablaggio 7 poli
34	299425004	Supporto catadiottri tondi (conf. n. 4 pezzi)
35	299425005	Supporto fanale ingombro laterale (conf. n. 2 pezzi)
36	299400003	Supporto targa laterale rimorchi
37	299426006	Tappo in plastica ∇ 60, ∇ 100 x 40, ∇ 80 e per segnaletica (conf. n. 8+2+1+2 pezzi)
38	190426025	Traversa anteriore
39	190426027	Traversa intermedia
40	190426030	Traversa posteriore
41	190426029	Traversa supporto fermoguaina
42	497425001	Tubo supporto segnaletica per rimorchi trasporto imbarcazioni '92
43	299350020	Vetro per fanale 2/3 luci (conf. n. 6 pezzi)



Per identificare i particolari destri e sinistri guardare il rimorchio da dietro.

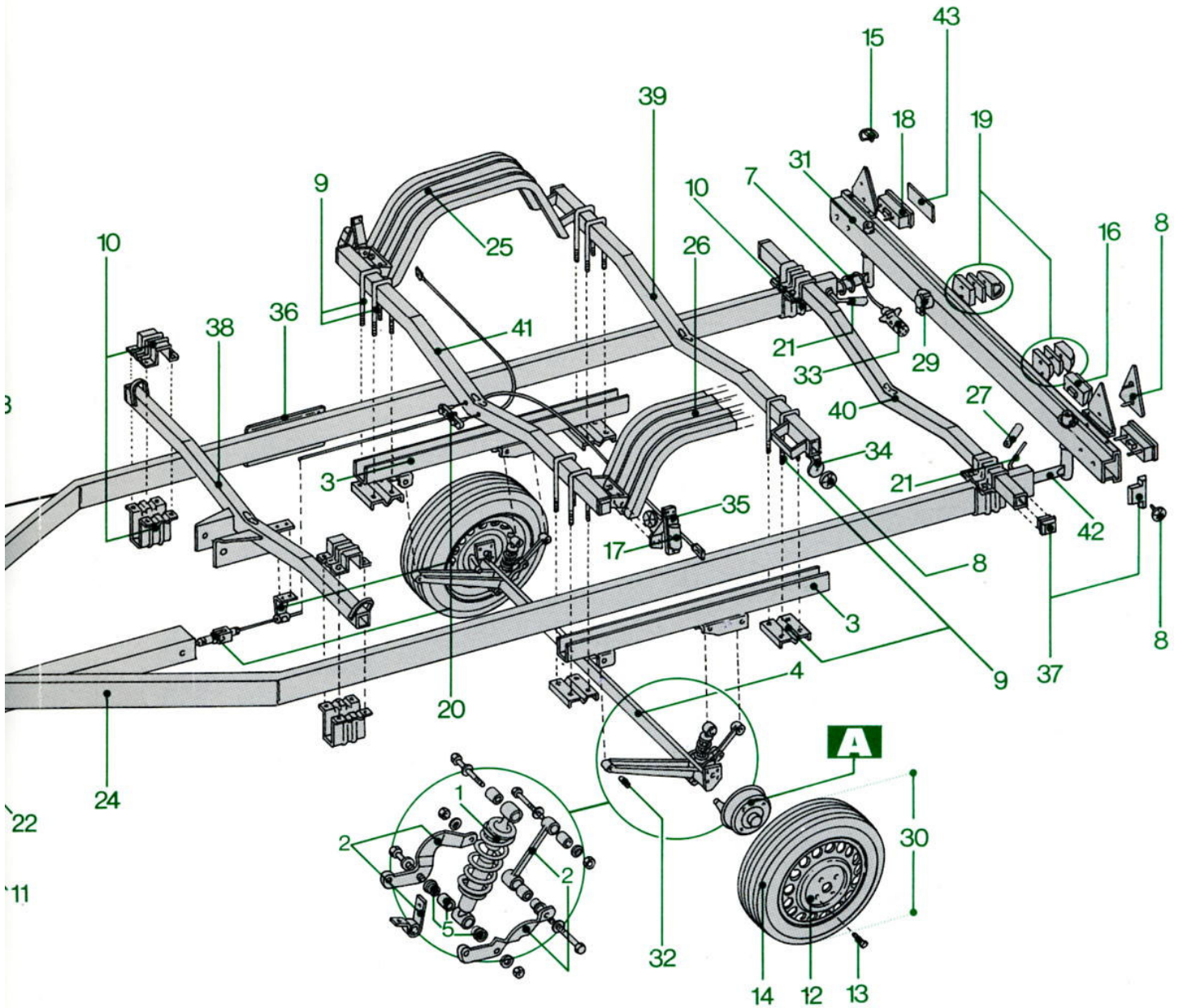
CARATTERISTICHE TECNICHE

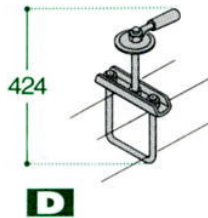
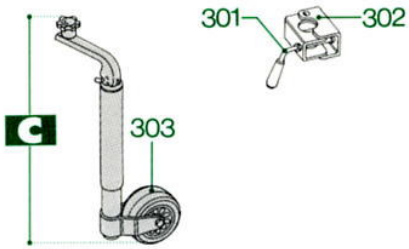
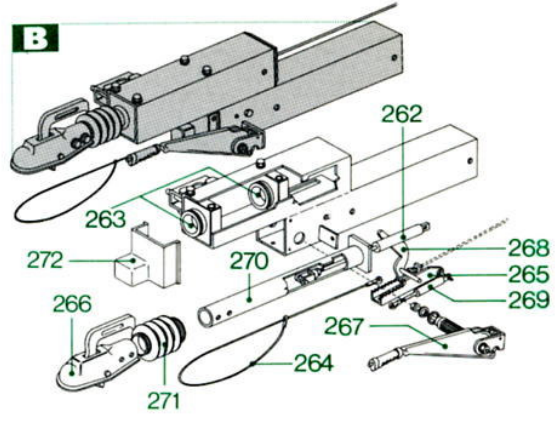
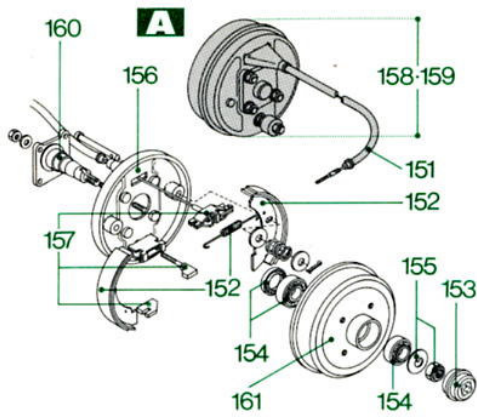
TIPO	RIMORCHIO T.A.T.S.	RIMORCHIO AD USO TRASPORTO SPECIFICO DI IMBARCAZIONI PER USO COMMERCIALE
MODELLO	LBN 700	LBN 700A
TARA Kg.	280	280
PORTATA Kg.	da 400 a 700	700
MASSA COMPLESSIVA A PIENO CARICO Kg.	da 680 a 980*	980
LUNGHEZZA MAX. m.	6,86	6,86
LARGHEZZA MAX. m.	1,95	1,95



- Schema impianto elettrico per presa e spina

* I rimorchi T.A.T.S., pur essendo immatricolati col valore massimo di massa complessiva a pieno carico, possono essere trainati da autoveicoli con massa rimorchiabile compresa nei valori indicati e, di conseguenza, la portata sarà considerata pari alla massa rimorchiabile del veicolo dedotta la tara del rimorchio (Punto 6.2.4 del D.M. del 28-05-1985).





A		Freni:
151	298550032	Cavo freno e guaine L. 1100
152	299916013	Ceppi freno per 186 LB con molle (conf.)
153	299350022	Coprimozzo per freno (conf. n. 6 pezzi)
154	299540008	Cuscinetto a rulli Ø 52 x 25 - Ø 47 x 20 e paraolio Ø 52/30/8 per 185/186 LB (conf.)
155	299540010	Dado e rondella per fusello freno 185/186 LB (conf. n. 6 pezzi)
156	498520360	Disco porta ceppi per freno 186 LB dx e sx
157	299916015	Dispositivo apertura ceppi per freno 186 LB (conf.)
158	498520352	Freno 186 LB guaina L. 1100 dx
159	498520353	Freno 186 LB guaina L. 1100 sx
160	299540009	Fusello per freno 185/186 LB con dado e rondella (conf.)
161	498520032	Tamburo freno 185/186 LB
B	190426002	Timone gruppo comando freni
262	298520011	Ammortizzatore repulsore (rif. 02)
263	498426003	Boccola ant./post. per palo CFR 541 con distanziere (conf. n. 2 pezzi)
264	298550031	Cavo di sicurezza a strappo
265	498916010	Cremagliera CFR 2001
266	298100015	Giunto attacco II cat. per Ø 35
267	498916018	Leva freno stazionamento LB tipo «D»
268	299426007	Leva rinvio forcella CFR 541
269	498916009	Molla a gas ripristino cremagliera
270	498426006	Palo per CFR 541
271	298550029	Soffietto copripolvere per 100
272	290426002	Tappo gomma per cremagliera CFR 541
C	194520025	Ruota telescopica Ø 42 larga con vite
301	299350028	Galletto M12 con pomolo per ruota telescopica (conf.)
302	299380014	Morsa ruota telescopica Ø 42 (conf.)
303	294426002	Ruota in gomma Ø 175 x 60
D		Accessori:
424	299910013	Supporto ruota scorta 13" 80