

Rimorchio per trasporto imbarcazioni

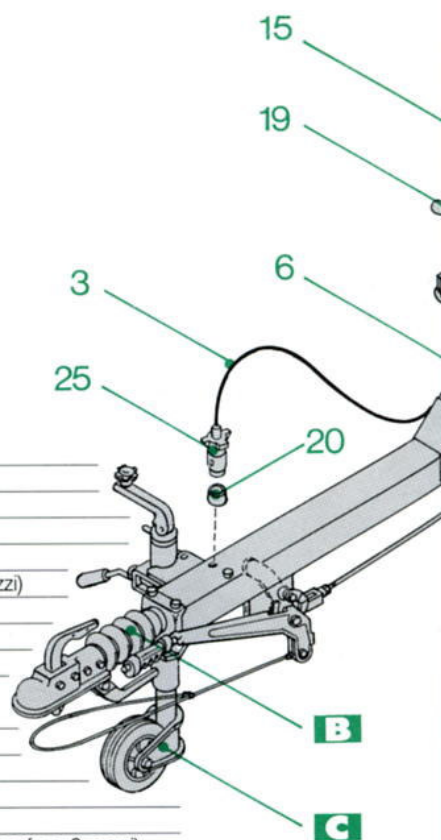
LBN 930

(N06A)

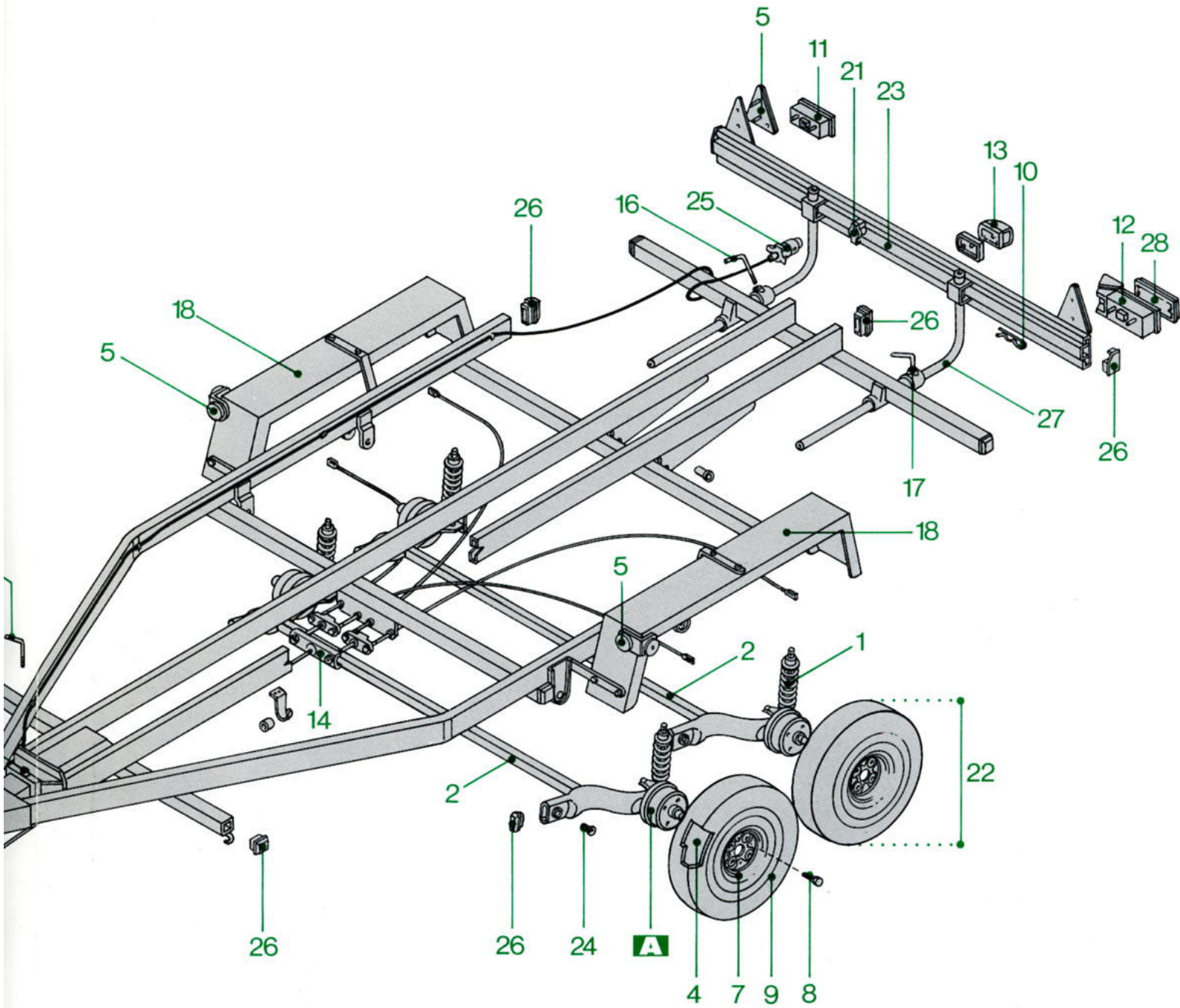
CARATTERISTICHE TECNICHE

MODELLO	LBN 930
DENOMINAZIONE TECNICA	N 06 A
LUNGHEZZA MAX m.	6,500
LARGHEZZA MAX m.	1,940
ALTEZZA PIANO DI CARICO m.	—
LUNGHEZZA CASSONE m.	—
LARGHEZZA CASSONE m.	—
TARA Kg.	270
PORTATA Kg.	930
MASSA COMPLESSIVA Kg.	1200

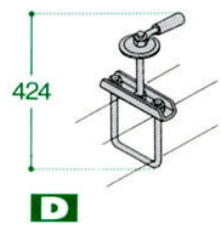
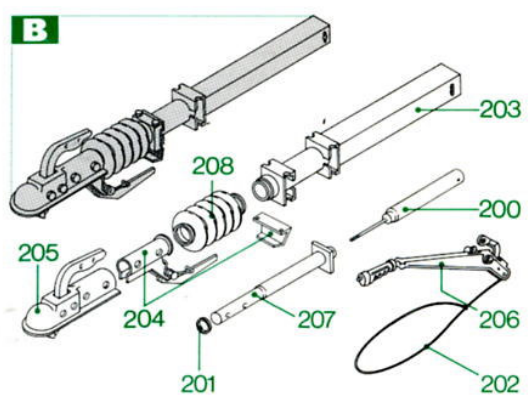
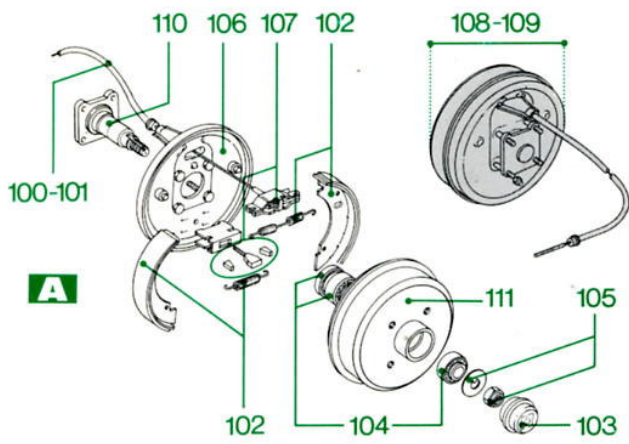
N.	CODICE	DESCRIZIONE
1	292520004	Ammortizzatore
2	299555004	Barra stabilizzatrice «O»
3	297550011	Cablaggio impianto elettrico «Q»
4	294520005	Camera d'aria 145.10"
5	299350003	Catadiottri triangolari, tondi arancio e tondi bianchi (conf. n. 6 pezzi)
6	299555001	Cavallotto per blocco ribaltamento con galletto «C» (conf.)
7	294520003	Cerchio 3.50.10" (145-10")
8	299350009	Colonna per ruota 12 MB x 20 (conf. n. 4 pezzi)
9	294520004	Copertura 145 R 10"
10	299350010	Coppiglia segnaletica (conf. n. 6 pezzi)
11	297510009	Fanale Ellebi 2 luci
12	297701006	Fanale Ellebi 3 luci sx
13	299350011	Fanale targa dx con zoccolo (conf.)
14	299410005	Forcella squadretta e rinvii freno «A» (conf.)
15	299360005	Galletto blocco ribaltamento per rimorchi trasporto imbarcazioni (conf. n. 6 pezzi)
16	299926009	Galletto ferma segnaletica (conf. n. 6 pezzi)
17	299350013	Galletto ferma segnaletica con boccola (conf.)
18	299555003	Parafango in lamiera (conf. n. 2 pezzi)
19	299350016	Pomolo gomma per Ø 10/12 (conf. n. 6 pezzi)
20	299350017	Porta spina per cablaggio (conf. n. 6 pezzi)
21	297670002	Presa a 7 poli per segnaletica
22	194520002	Ruota da 145 R 10"
23	497550006	Segnaletica
24	299540006	Silent blok - Ø 12 (conf. n. 2 pezzi)
25	297701002	Spina cablaggio 7 poli
26	299380010	Tappo 70, 80x40 e per segnaletica (conf. n. 4+2+2 pezzi)
27	497510003	Tubo supporto segnaletica per rimorchi trasporti imbarcazioni
28	299350020	Vetro per fanale 2/3 luci (conf. n. 6 pezzi)



Per identificare i particolari destri e sinistri guardare il rimorchio da dietro.



- Schema impianto elettrico per presa e spina



A		Freni:
100	298550032	Cavo freno e guaine L. 1100
101	298550034	Cavo freno e guaine L. 1350
102	299380011	Ceppi freno per 150 LB con molle (conf.)
103	299350022	Coprismozzo per freno (conf. n. 6 pezzi)
104	299380015	Cuscinetto a rulli $\varnothing 40 \times 17 - \varnothing 52 \times 25$ e paraolio $\varnothing 52/30/7$ per 150 LB (conf.)
105	299350029	Dado e rondella per fusello freno 135-150 (conf. n. 6 pezzi)
106	498510048	Disco porta ceppi per freno 150 LB dx e sx
107	299670008	Dispositivo apertura ceppi per freno 150 LB (conf.)
108	498550030	Freno 150 LB guaina L. 1100 dx e sx
109	498550003	Freno 150 LB guaina L. 1350 dx e sx
110	299380012	Fusello per freno 150/185 LB con dado e rondella (conf.)
111	498510060	Tamburo per freno 150 LB
B	498550002	Repulsore $\varnothing 100$ CFR 1000
200	298550024	Ammortizzatore repulsore (rif. 03)
201	299410013	Anello distanziere in nylon (conf. pezzi 3 $\varnothing 40+3 \varnothing 30$)
202	298550031	Cavo di sicurezza a strappo
203	298550016	Corpo interno repulsore $\varnothing 100$ con boccola in ottone (conf.)
204	299350026	Dispositivo per retromarcia (conf.)
205	298100015	Giunto attacco II categoria per $\varnothing 35$
206	298550004	Leva freno stazionamento LB tipo «C»
207	498550035	Palo $\varnothing 40$ per repulsore corpo interno $\varnothing 100$
208	298550029	Soffietto copripolvere per $\varnothing 100$
C	494550002	Ruota telescopica $\varnothing 60$ stretta con vite
310	299350028	Galletto M12 con pomolo per ruota telescopica (conf.)
311	299410015	Morsa ruota telescopica $\varnothing 60$ (conf.)
312	294550016	Ruota in gomma $\varnothing 200 \times 50$
D		Accessori:
424	299550004	Supporto ruota scorta 10" $\varnothing 100$